

TASCAM[®]
TEAC PROFESSIONAL

SERVICE MANUAL

DR-100

Portable Digital Recorder

CONTENTS

1. Specifications	3
2. Test Mode	5
3. Updating of System Firmware	10
4. Message Display glossary	13
5. Block Diagram	18
6. Level Diagram	20
7. Exploded Views and Parts List	27
8. Notes for Disassembly / Assembly	30
9. PC Boards and Parts List	32
10. Included Accessories	43

目次

1. 仕様	3
2. テストモード	5
3. System F/Wのバージョンアップ	10
4. メッセージ一覧	13
5. ブロックダイアグラム	18
6. レベルダイアグラム	20
7. 分解図とパーツリスト	27
8. 分解・組み立て上の注意	30
9. 基板図とパーツリスト	32
10. 付属品	43

1. Specifications

仕様

Audio input ratings

● XLR MIC IN (L, R) inputs

Connectors: XLR-3-32equivalent (balanced)

Input impedance: 1.2 k Ω

● GAIN HIGH setting

Standard input level: -58 dBu

Maximum input level: -42 dBu

● GAIN MID setting

Standard input level: -36 dBu

Maximum input level: -20 dBu

● GAIN LOW setting

Standard input level: -14 dBu

Maximum input level: +2 dBu

● LINE IN input

Connector: 3.5 mm stereo minijack

Input impedance: 23 k Ω

Standard input level: -10 dBV

Maximum input level: +6 dBV

● LINE OUT output

Connector: 3.5 mm stereo minijack

Standard output level: -10 dBV

Maximum output level: +6 dBV

● $\hat{\cup}$ output

Connector: 3.5 mm stereo minijack

Maximum output : 25 mW + 25 mW
(with 32 Ω headphone connection)

● Built-in speakers

Output: 0.4 W

Audio performance

Frequency response (LINE IN \rightarrow LINE OUT):

20 Hz-20 kHz, +1/-3 dB (44.1 kHz)

20 Hz-22 kHz, +1/-3 dB (48 kHz)

Distortion (LINE IN \rightarrow LINE OUT):

Less than 0.01%

S/N ratio (LINE IN \rightarrow LINE OUT):

90 dB or more

● Compatible audio files:

MP3 files: 32-320 kbps,
sampling frequency 44.1/48 kHz,
VBR playback, ID3 tag support up
to Ver 2.4

オーディオ入出力定格

● XLR MIC IN (L/R) 入力

端子: XLR-3-32相当 (バランス)

入力インピーダンス: 1.2k Ω

● GAIN HIGH時

基準入力レベル: -58dBu

最大入力レベル: -42dBu

● GAIN MID時

基準入力レベル: -36dBu

最大入力レベル: -20dBu

● GAIN LOW時

基準入力レベル: -14dBu

最大入力レベル: +2dBu

● LINE IN入力

端子: 3.5mmステレオミニジャック

入力インピーダンス: 23k Ω

基準入力レベル: -10dBV

最大入力レベル: +6dBV

● LINE OUT出力

端子: 3.5mmステレオミニジャック

基準出力レベル: -10dBV

最大出力レベル: +6dBV

● $\hat{\cup}$ 出力

端子: 3.5mmステレオミニジャック

最大出力: 25mW + 25mW
(32 Ω ヘッドホン接続時)

● 内蔵スピーカー

出力: 0.4W

オーディオ性能

周波数特性 (LINE IN \rightarrow LINE OUT):

20Hz~20kHz、 +1/-3dB (44.1kHz)

20Hz~22kHz、 +1/-3dB (48kHz)

歪率 (LINE IN \rightarrow LINE OUT):

0.01% 以下

S/N比 (LINE IN \rightarrow LINE OUT):

90dB以上

一般

● 対応音声ファイル:

MP3ファイル: 32kbps~320kbps、
サンプリング周波数44.1kHz/48kHz、
VBR再生対応、ID3タグ (Ver1~2.4)
をサポート

WAV files: sampling frequency 44.1/48 kHz,
bit length: 16/24-bit

- **Recording media:** SD cards (64 MB–2 GB) and SDHC cards (4 GB–32 GB)

- **File system:**

FAT partition: FAT16/32

- **Battery life (continuous operation):**

Lithium ion battery (BP-L2):

About 5 hours (recording time)

About 5 hours (playback time)

Ni-MH batteries (HR15/51):

About 4 hours (recording time)

About 4 hours (playback time)

Alkaline batteries (LR6):

About 2 hours (recording time)

About 2 hours (playback time)

(Backlight off, set to 128-kbps mp3. Varies according to use conditions.)

- **Operation temperature range:**

0–40° C

- **Power consumption:**

1.7 W (MP3 playback)

5.5 W (maximum)

- **External dimensions (mm):**

80 (w) x 153 (h) x 35 (d)

(excluding protrusions)

- **Weight:**

290 g (not including batteries)

Accessory (sold separately)

- **AC adapter:** PS-P520

Requirements for connected computers

- **Windows:** Pentium 300 MHz or better
128 MB or more memory USB port
(USB 2.0 recommended)
- **Macintosh:** 266 MHz Power PC, iMac, G3, G4
or better
64MB or more memory
USB port (USB 2.0 recommended)
- **Recommended USB host controller:**
Intel chipset
- **Supported OS:**
Windows: Windows 2000 Professional SP4
or newer, Windows XP, Windows
Vista
Macintosh: Mac OS X 10.2 or newer

WAVファイル: サンプリング周波数44.1kHz/48kHz
ビット長: 16/24ビット

- **記録媒体:** SDカード (64Mバイト~2Gバイト)
およびSDHCカード (4Gバイト~
32Gバイト)

- **ファイルシステム:**

FATパーティション: FAT16/32

- **電池持続時間 (連続動作時):**

専用リチウムイオン充電電池 (BP-L2) 使用時:

約5時間 (JEITA 録音時間)

約5時間 (JEITA 音楽再生時間)

ニッケル水素電池使用時:

約4時間 (JEITA 録音時間)

約4時間 (JEITA 音楽再生時間)

アルカリ乾電池使用時:

約2時間 (JEITA 録音時間)

約2時間 (JEITA 音楽再生時間)

(バックライト消灯、MP3 128kbps 時。使用状況により変動することがあります。)

- **使用温度範囲:** 0~40°C

- **消費電力:** 1.7W (MP3再生時)
5.5W (最大)

- **外形寸法:** 80 (幅) x 153 (高さ) x 35 (奥行)
mm (突起部含まず)

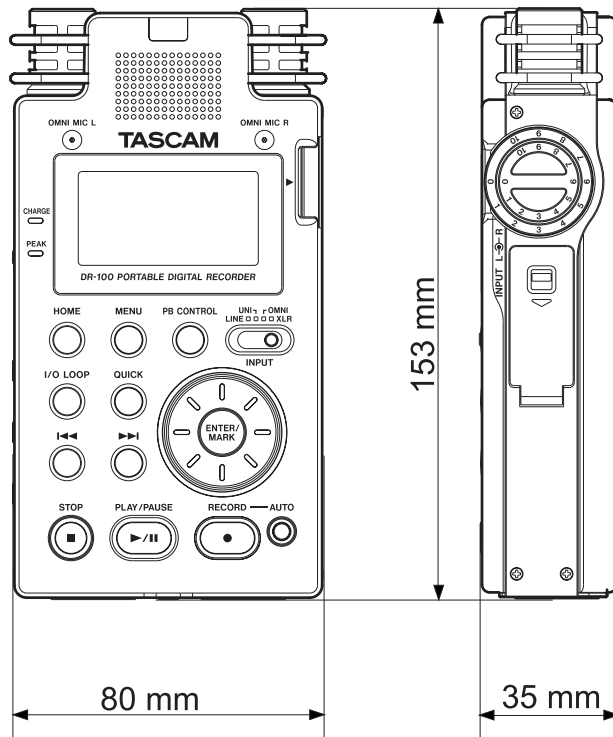
- **質量:** 290g (電池を含まず)

別売アクセサリ

- **ACアダプター:** PS-P520

接続するパソコンの条件

- **Windowsマシン:** Pentium 300MHz以上
128MB以上のMemory
USB ポート (推奨: USB2.0)
- **Macintoshマシン:** Power PC, iMac, G3, G4
266MHz以上
64MB以上のMemory
USB ポート (推奨: USB2.0)
- **推奨USBホストコントローラー:**
Intel 製チップセット
- **サポートOS:**
Windows: Windows 2000 Professional
SP4以上 / XP / Vista
Macintosh: Mac OS X 10.2以上

Dimensional drawing (寸法図)

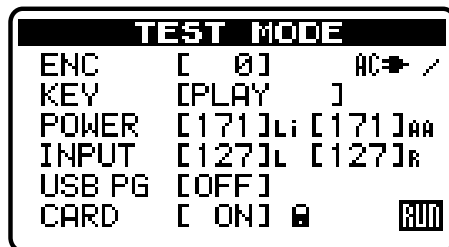
2. Test Mode

テストモード

1. How to enter test mode

While holding down the HOME+MENU+ENTER keys, switch the power on.

The LCD shows the following message: The LCD back-light is lit.



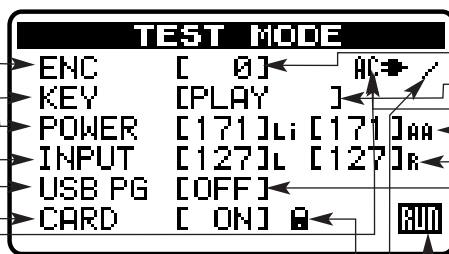
1. テストモードの起動方法

「HOME+MENU+ENTER」キーを押しながら電源を投入する。

LCDに下記を表示する。バックライトは点灯。

2. Displays explained

- DATA encoder (0-999)
- Shows the name of a key pressed
- Power supply voltage (255 steps)
"Li" shown when powered on Li-Ion battery; "AA" shown when powered on AA battery;
" AC [/] " shown when connected to an AC outlet.
- Read in input volume value
- USB connection
- Card detection
When card protecting SW is turned on, the key mark is displayed.
- Operation indicator
- Event acceptance indicator. This indicator reacts when keys are operated for example



2. 画面の説明

- DATAエンコーダ (0~999)
- 押されたキーを表示。
- 電源供給電圧 (255段階)
Li: Li-Ionバッテリー AA: 単三電池
AC接続時: AC [/]
- 入力Volume L/R読み取り値
- USB接続
- カード検出
カードのプロテクトSWがONのとき鍵マークを表示。
- 動作インジケータ
- イベント受付インジケータ。キーなど操作すると反応。

3. Checking LEDs

REC LED: turns on when the REC key is pressed.
PEAK LED: turns on when the PLAY/PAUSE key is pressed.

They turn off when the keys are held pressed for a certain time.

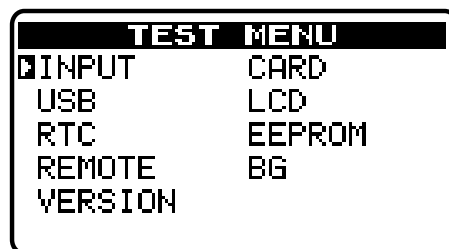
3. LED

REC LED: RECキーで点灯する。
PEAK LED: PLAY/PAUSEキーで点灯する。
全てキーを長押しすると点滅する。

4. Menu

Pressing the MENU key reveals the following menu.

Options are selectable using the encoder.
ENTER: mode selection
MENU: back to the TOP screen



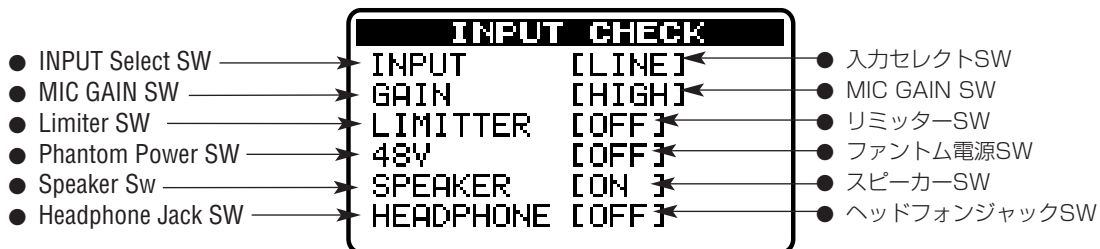
4. MENU

MENUキーを押すと下記メニューを表示する。

エンコーダ操作で項目の移動をする。
ENTER: 項目の選択。
MENU: TOP画面へ。

1) INPUT

Selecting "INPUT" and pressing the ENTER key gets you to the following menu:

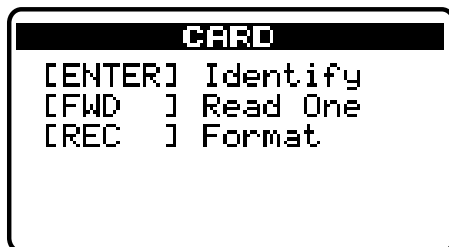


1)INPUT

"INPUT" を選択してENTERキーを押すと下記メニューを表示する。

2) CARD

Selecting "CARD" and pressing the ENTER key gets you to the following menu:

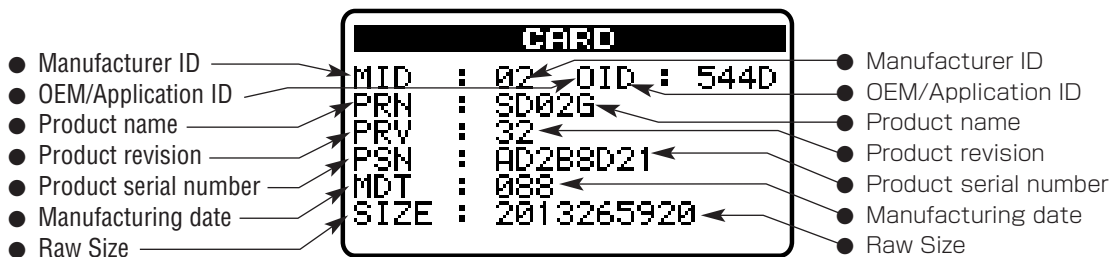


2)CARD

"CARD" を選択してENTERキーを押すと下記メニューを表示する。

Identify: Read in data

Pressing the ENTER key indicates the following information:

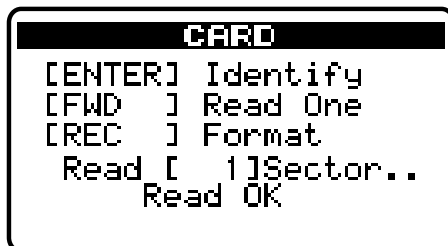


Identify : カードから情報の読み込み

ENTERキーを押すと下記の情報を表示する。

Read One: Read in data from the card per sector

At each press of the ►► key, data is read in from the card per sector.



Read One : カードから1セクタ読み込み

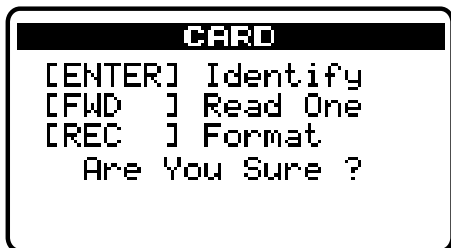
►►キーを押すと、押すたびにカードから1セクター毎のデータの読み込みを行なう。

Format: Card formatting

At a press of the REC key, the following screen appears:

Format : カードフォーマット

RECキーを押すと下記画面を表示する。



If ENTER key is pressed at this screen, the card starts being formatted. Upon completion of the formatting process, "Complete" is displayed.

Pressing MENU brings you back to the top screen.

ここでENTER キーを押すとFormatを実行し、実行後、"Complete"を表示して終了する。

MENUでTop画面へ戻る。

3) USB Check

Select "USB" and press the ENTER key.

Each time the ENTER key is pressed, the indication alternates between ON and OFF.

3) USB Check

"USB"を選択してENTERキーを押す。

ENTERキーを押すたびにON/OFFを繰り返す。



4) LCD Check

Select "LCD" and press ENTER key and the following are displayed:

4) LCD Check

"LCD"を選択してENTERキーを押すと下記画面を表示する。

- Contrast adjustment (IO: +; LOP: -)
- adjustment (▶▶: +; ◀◀: -)
- Characters for after-image check

STOP/HOME key : Reverse

LCD Check

VOL : 44

Ratio : 4

ABCDEFG1234567 35

- コントラスト調整 IO : + LOOP : -
- コントラスト調整傾き (▶▶ : + ◀◀ : -)
- 残像確認用キャラクタ

STOP/HOME : 反転

5) RTC Check

Select "RTC" and press ENTER key and the following are displayed:

Real-time clock indication.(Date and time indication only)

5) RTC Check

"RTC"を選択してENTERキーを押すと下記画面を表示する。

リアルタイムクロック表示(日時の表示のみ)。

- Time
- Date (yy/mm/dd)
The year of 2000 is indicated as "00".

RTC Check

TIME: 21 12 50

DATE: 00 01 01

0001

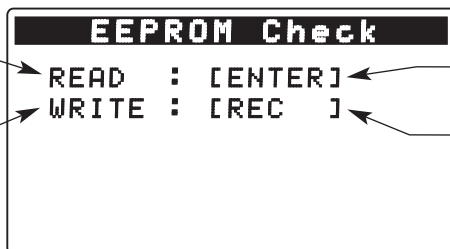
- 時刻.
- 日付 (年月日)
年は2000年を00と表示

6) EEPROM Check

Select "EEPROM" and press ENTER key and the following are displayed:

- Read in from the ROM
"Reading..." is displayed at a press of the ENTER key.
- Writing all zeros to the ROM
The writing process starts at a press of the ENTER key in response to "Are you sure?"

To cancel the process, press the MENU key.



- ROMの読み込み実行。
ENTERキーで「Reading...」を表示。
- ROMのオールゼロ書き込み。
「Are you sure?」後にENTERキーで書き込み。
MENUキーでキャンセル。

If errors occur during either the read or the write, the following are displayed:

Timeout Err: No response from the EEPROM

Error: Errors at data send/receive time

Verify Err: Errors in verification during the write process

6) EEPROM Check

"EEPROM"を選択してENTERキーを押すと下記画面を表示する。

READ/WRITE共にエラーの場合には下記を表示する。

Timeout Err: EEPROMの応答なし

Error: データ送信/受信時のエラー

Verify Err: Write時のベリファイエラー

7) REMOTE Check

Select "REMOTE" and press ENTER key and the following are displayed:

- Function start
- Function cease
- Receive key, Status Command
- Firmware version of Remote control MCU
- Error

"Timeout " : Time Out

"Unkown Res" : Illegal response

"Unkown Key" : Undefined key code

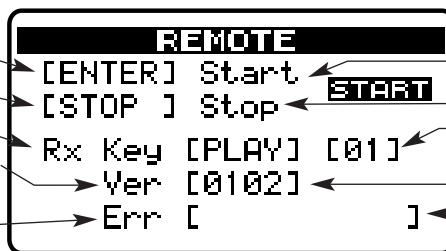
"Rx Error " : Receive error

"System " : System error

"Version " : Inconsistent version

"CustomCode" : Inconsistent custom code

"Unkown " : Unknown error



- リモート動作開始
- リモート動作停止
- 受信キー、ステータスコード
- リモート用マイコンFWバージョン
- エラー

"Timeout " : タイムアウト

"Unkown Res" : 不正なレスポンス

"Unkown Key" : 未定義キーコード

"Rx Error " : 受信エラー

"System " : システムエラー

"Version " : バージョン不一致

"CustomCode" : カスタムコード不一致

"Unkown " : 未知なエラー

7) REMOTE Check

"REMOTE"を選択してENTERキーを押すと下記画面を表示する。

8) BG

Select "BG" and press ENTER key:

Background samples

FWD(▶▶): Previous; REW(◀◀): Next

8) BG

"BG"を選択してENTERキーを押す。

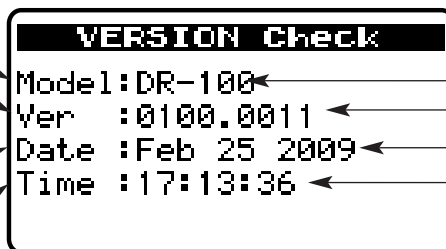
背景サンプル

FWD(▶▶): 後 REW(◀◀): 前

9) VERSION Check

Select "VERSION" and press ENTER key and the following are displayed:

- Model Name
- Version of the system firmware.
The last 4 digits indicate a build number
- on which the system firmware was built.
- which the system firmware was built.



9) VERSION Check

"VERSION"を選択してENTERキーを押すと下記画面を表示する。

- モデル名
- システムファームのバージョン。
後半の4桁はビルド番号
- ファームビルド日付
- ファームビルド時刻

3. Updating of Firmware

ファームウェアアップデート方法

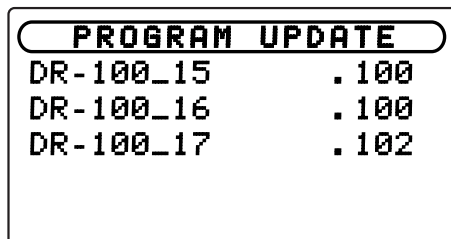
1. Preparations

- 1) Make the connection between this unit and the PC using a USB cable.
- 2) Place the update file in the UTILITY folder in the unit.
- 3) Perform the USB device "remove" action on the PC, and then switch off the power to the unit.

2. START-UP

While holding down the PLAY and MENU keys, switch the power on.

The LCD looks like this:



Update files are shown with extensions.

The USB connection can be made at this point.

When USB connected, the normal USB screen appears.

When unplugging the USB cable, the unit shifts to the normal start-up.

That is to say, the update screen reappears when unplugging the USB cable while holding down the PLAY and MENU keys.

1. 準備

- 1) 本体とPCをUSBケーブルで接続する。
- 2) アップデートファイルを本体の「UTILITY」フォルダに置く。
- 3) PCでUSBデバイスの「取り外し」を行い、本体の電源を落とす。

2. 起動

ENTER+MENUキーを押しながら電源を投入する。

LCDに下記を表示する。

アップデートファイルを拡張子付きで表示する。

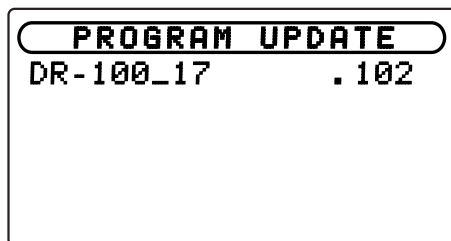
この時点でUSB接続することが可能です。

接続すると通常と同じUSB画面となり、USBケーブルを抜くと通常起動する。

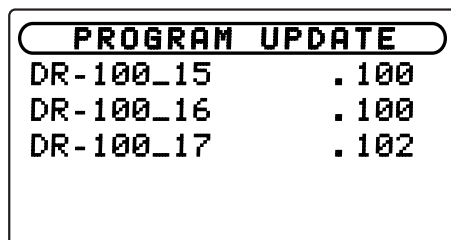
従って、PLAY+MENUキーを押しながらUSBケーブルを抜けば再びアップデート画面となる。

3. Displays explained

1) When only a single file is available:



2) When multiple files are available:



3. 画面の説明

1) ファイルが一つの場合

2) ファイルが複数の場合

When there are 6 or more files, use the dial to move the cursor over them.

5つ以上の場合はダイヤルでカーソル移動する。

3) When no update file is available:

Nothing can be done.

3) ファイルが無い場合

何も操作できません。

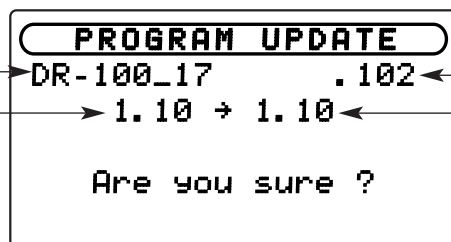
**4. File confirmation**

Select a target file and press the ENTER key.

4. ファイルの確認

対象のファイルを選択し、ENTERキーを押す。

- Name of the file selected
- Current version at left and New version at right



- 選択したファイル名
- 左: 現バージョン 右: 新バージョン

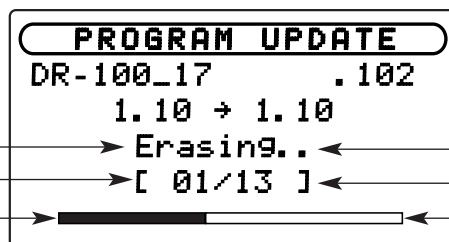
5. Getting update started

The update process starts when pressing the ENTER key.

5. アップデート実行

ENTERキーを押すとアップデートを実行する。

- Task progress.
- FLASH sector number
- Writing progress by sector



- 動作状況
- FLASHのセクタ番号
- セクタ単位の書き込み進捗

Pressing the MENU key brings you back to the file selection screen, as at step 2, without performing the update.

アップデートを実行せず、2.のファイル選択画面へ戻るにはMENUキーを押す。

6. Completion**6. 完了**

Upon completion of the update process, "Complete" is displayed and the unit automatically switched off.

アップデートが完了すると "Complete" と表示して自動的に電源が切れる。

7. Error messages

1) If an error occurs when selecting a file, the following messages appear:

Messages(メッセージ)	Meaning (内容)
Product	The product ID of the file does not match (the file may be for other products).
	ファイルのプロダクトIDが一致しない (別製品のファイルの可能性はある)。
Old Version	The file version is older than the current one.
	現バージョンよりもファイルのバージョンが古い。
Checksum	The checksum does not match.
	ファイルのチェックサムが一致しない。
Update File	Error in file reading.
	ファイル読み込みエラー。

7.エラー

1) ファイル選択時にエラーが発生した場合のメッセージ

2) If an error occurs in the data rewriting process, the following messages appear:

2) 書き換え時にエラーが発生した場合のメッセージ

Messages(メッセージ)	Meaning (内容)
Flash Erase	Error in erasing.
	消去エラー
Flash Blank	Blank error as a result of data erasure.
	消去後のブランクエラー
Flash Write	Error in writing.
	書き込みエラー
Flash Verify	Error in verification after data has been written.
	書き込み後のベリファイエラー

4. Message Display glossary

メッセージ一覧

The following is a list of the popup messages that might appear on the DR-100 under certain conditions.

Refer to this list if one of these popup messages appears and you want to check the meaning or determine a proper response.

以下にポップアップメッセージの一覧表を示します。

DR-100では状況に応じてポップアップメッセージが表示されますが、それぞれのメッセージの内容を知りたいとき、および対処方法を知りたいときにこの表をご覧ください。

Messages(メッセージ)	Meaning and response(内容と対処方法)
File Name ERR	The DIVIDE function would cause the file name to exceed 200 characters. The DIVIDE function adds "_a" or "_b" to the end of the file name. Before choosing the DIVIDE function, connect the unit to a computer and edit the file name to less than 198 characters.
	DIVIDEによりファイル名の文字数が200文字を超えました。DIVIDEを行うとファイル名の末尾に「_a」または「_b」が追加されます。DIVIDEを行う前にパソコンと接続し、198文字以下のファイル名に変更してください。
Dup File Name	The DIVIDE function would cause the file name to be the same as that of an existing file. The DIVIDE function adds "_a" or "_b" to the end of the file name. Before choosing the DIVIDE function, connect the unit to a computer and edit the file name.
	DIVIDEにより作成されるファイルと同じファイル名のファイルが同じフォルダ内に既に存在します。DIVIDEを行うとファイル名の末尾に「_a」または「_b」が追加されます。DIVIDEを行う前にパソコンと接続し、ファイル名を変更してください。
File not found	The file added to the playlist cannot be found or a file could be damaged. Please check the file in question.
	プレイリストに登録されているファイルが見つからないか、ファイルが壊れている可能性があります。対象のファイルを確認してください。
Non-Supported	The audio file is not a supported format. Check the file format (using a computer).
	「ファイルの形式がサポート対象外です。」 対象の音楽ファイルの形式が対象外である場合に表示されます。対象ファイルのエンコード形式を確認してください。
Battery Empty	The battery is almost out of power. Recharge the lithium-ion battery and/or replace the AA batteries.
	電池の残量がありません。専用リチウムイオン充電機でご利用の場合は充電し、単3形電池でご利用の場合は電池を交換してください。
I/O Too Short	The IN and OUT points are too close together. Reset the IN and OUT points with at least 1 second between them.
	IN点とOUT点の間隔が短すぎます。1秒以上空けて設定してください。
File Not Found PLAYLIST	The file in the Playlist cannot be found. Please confirm that the file is still in the Music Folder.
	プレイリストに登録されているファイルが見つかりません。MUSICフォルダ内に対象のファイルがあるか確認してください。
No PLAYLIST	No files have been added to the Playlist. Add a file to the Playlist or change the play mode to something besides PLAYLIST.
	プレイリストにファイルが登録されていません。プレイリストにファイルを登録するか、プレイモードを「PLAYLIST」以外に設定してください。
PLAYLIST FULL	The playlist is full. You cannot add more than 99 tracks to the Playlist.
	プレイリストが一杯です。プレイリストには最大99ファイルまで登録可能です。

Messages(メッセージ)	Meaning and response(内容と対処方法)
MBR Error Init CARD	The card is not formatted properly or the formatting is broken. Change the card or press the ENTER/MARK key when this message appears to format the card in FAT format. CAUTION Execution of FAT formatting erases all data currently on the card.
	カードが正常にフォーマットされていないか、カードが壊れている可能性があります。カードを交換するか、このメッセージが表示されている状態でENTER/MARKキーを押すとFATフォーマットが実行されます。 注意 : FATフォーマットが実行されるとカード内のデータはすべて消去されます。
Format Error Format CARD	The FAT formatting of the card is abnormal or broken. This message also appears if you FAT formatted the card using a computer connected by USB and if a new card is inserted in the unit. Always use the DR-100 to conduct FAT formatting of cards to be used with it. Change the card or press the ENTER/MARK key when this message appears to format the card in FAT format. CAUTION Execution of FAT formatting erases all data currently on the card.
	カードが正常にフォーマットされていないか、カードが壊れている可能性があります。このメッセージはUSB接続したパソコンでFATフォーマットした場合や未フォーマットのカードを挿入した場合にも表示されます。フォーマットは必ずDR-100本体で行ってください。カードを交換するか、このメッセージが表示されている状態でENTER/MARKキーを押すとFATフォーマットが実行されます。 注意 : FATフォーマットが実行されるとフラッシュメモリ内のデータはすべて消去されます。
File Not Found Make Sys File	The system file is missing. This unit requires a system file for operation. When this message appears, press ENTER/MARK to automatically create a system file.
	本機を使用するために必要なシステムファイルがありません。このメッセージが表示されている状態でENTER/MARKキーを押すとシステムファイルが作られます。
Invalid SysFile Make Sys File	The system file required to operate this unit is invalid. When this message appears, press ENTER/MARK to automatically create a system file.
	本機を使用するために必要なシステムファイルが正常ではありません。このメッセージが表示されている状態でENTER/MARKキーを押すと新しいシステムファイルが作られます。
Invalid Card Change Card	Something might be wrong with the card. Change the card.
	カードが正常でない可能性があります。カードを交換してください。
Protected Card Change Card	This appears when the card is protected and lacks the necessary Music Folder and other folders and files. Unlock the write protect switch, restart the power and format the card.
	MUSICフォルダなど所定のフォルダ、ファイルがない状態でカードが書き込み禁止になっています。書き込み禁止スイッチを解除し、電源を入れ直すか、フォーマットしてください。
Write Timeout	Writing to the card timed out. Backup files on the card to your computer, and format the card.
	カードへの書き込みが間に合いませんでした。ファイルをPCへバックアップの上、フォーマットを実行してください。
Card Full	The card has no remaining capacity. Erase unnecessary files or move them to your computer to make open space.
	カードの残容量がありません。不要なファイルを削除するかパソコンへ移動してください。
Layer too Deep	Folders can be created down to two layers. You cannot create a new folder inside the current folder.
	フォルダは2階層までです。このフォルダ内に新たなフォルダを作成することはできません。
Can't Divide	The position selected for divide is not suitable (too close to the beginning or end of a track).
	Divide実行時に分割位置が適切ではありません。(曲の先頭、曲の最後)
Max File Size	The file is larger than the designated size or the recording time exceeds 24 hours.
	ファイルのサイズが指定のサイズを超えました。あるいは録音時間が24時間を超えました。

Messages(メッセージ)	Meaning and response(内容と対処方法)
File Full	<p>The total number of folders and files exceeds 999. Erase unnecessary files or move them to your computer.</p> <p>フォルダとファイルの総数が制限値（999個）を超えました。不要なフォルダやファイルを削除するかパソコンへ移動してください。</p>
Card Error	<p>The card could not be handled properly. Replace the card.</p> <p>カードを正常に認識できません。カードを交換してください。</p>
Current File MP3	<p>MP3 files cannot be divided.</p> <p>MP3ファイルの分割はできません。</p>
File Protected	<p>The file is read-only, and the deletion, division, and QuickTAG cannot be operated.</p> <p>リードオンリーファイルの為、削除/分割/QuickTAGの操作はできません。</p>
No Card	<p>No card is in the unit, so recording is not possible.</p> <p>カードが無いため、録音できません。</p>
No PB File	<p>There is no file that can be played back. The file might be damaged.</p> <p>再生可能なファイルがありません。ファイルが壊れている可能性があります。</p>
No MUSIC File	<p>There is no playback file, so DIVIDE and OVERDUB cannot be executed.</p> <p>再生ファイルが無いため、DIVIDE、OVERDUBは実行できません。</p>
File Name Err	<p>When DIVIDE and QuickTAG was operated, the file name tried to exceed 200 characters.</p> <p>DIVIDE、QuickTAG操作したときファイル名が200文字を超えようとしていました。</p>
Dup File Name	<p>The same file name already exists when DIVIDE and QuickTAG is operated.</p> <p>DIVIDE、QuickTAG操作したとき同じファイル名がすでに存在します。</p>

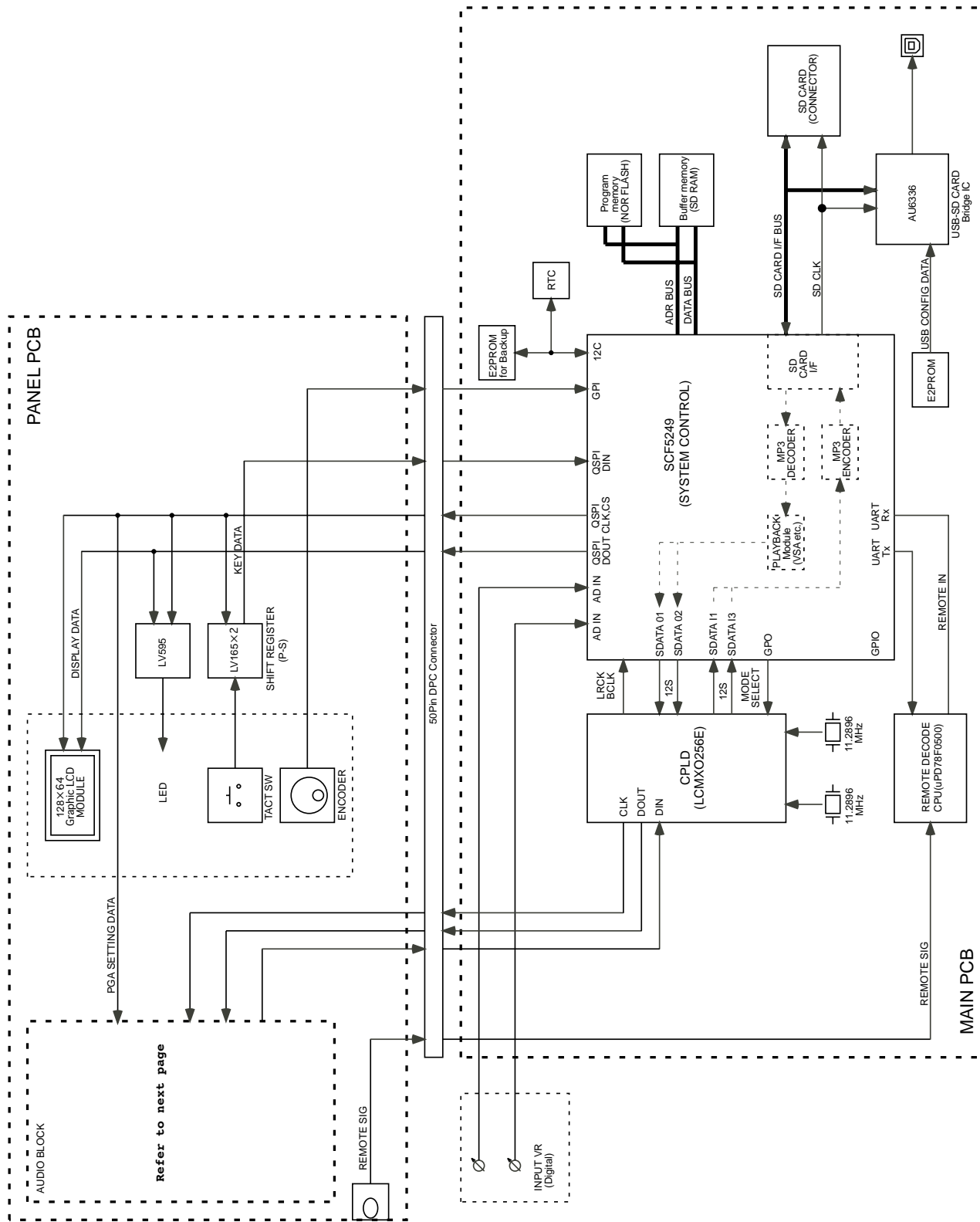
System Error Messages (システムエラーメッセージ)

Messages(メッセージ)	Description(説明)	Cause(原因)
Not Continued	Playback not stopped, or card unmounted error.	The card or firmware may be defective.
	再生系の停止が未完了、あるいはカードのアンマウント時のエラー	カード不良もしくはF/Wの不具合の可能性有り。
File Error	File system error or recording/playback circuitry error.	The card or firmware may be defective.
	ファイルシステム上でエラー、あるいは録再系でのエラー	カード不良もしくはF/Wの不具合の可能性有り。
Can't Save Data	Write in the EEPROM or system file failed during shutdown or switching to USB (this error occurs for example when the card is write protected).	Check that the card is inserted and it is not protected. The card may be defective. If the error occurs with the EEPROM, the PCB may be defective.
	シャットダウン時やUSB切り替え時にEEPROMあるいはシステムファイルへの書き込みが出来なかった。(カードがライトプロテクトに設定されているなどで。)	カードの挿入、カードプロテクトを確認。 カード不良の可能性有り。 EEPROMの場合はPCB不良の可能性有り。
Player Error	Internal error in recording/playback.	The firmware may be defective.
	記録再生の内部的エラー	F/Wの不具合の可能性有り。
Device Error	Device Error 2: RTC initialization error.	The PCB may be defective.
	Device Error 2 : RTC初期化エラー	PCB不良の可能性有り。
Writing Failed	File creation error at the start of recording or file close error at the end of recording.	Confirm whether the error occurred during start or end of recording. The card may be defective.
	記録開始時のファイル作成エラー、あるいは記録終了時のファイルクローズエラー	録音開始時か記録終了時かの確認。 カード不良の可能性有り。
Sys Rom Err	EEPROM read error.	The PCB may be defective.
	EEPROMの読み込みエラー	PCB不良の可能性有り。
Remote Cmd	Error in communication with the the microcomputer for a remote control.	The firmware may be defective.
	リモート用マイコンとの通信でエラー。	F/Wの不具合の可能性有り。
Remote Rx	Error in communication with the the microcomputer for a remote control.	The microcomputer for a remote control or firmware may be defective.
	リモート用マイコンとの通信でエラー	リモート用マイコンもしくはF/Wの不具合の可能性有り。
System Err 50	Other fatal error.	The firmware may be defective.
	その他の致命的エラー	F/Wの不具合の可能性有り。
System Error 1	CPU access error.	The firmware may be defective.
	CPUのアクセスエラー	F/Wの不具合の可能性有り。
System Error 2	CPU address error.	The firmware may be defective.
	CPUのアドレスエラー	F/Wの不具合の可能性有り。

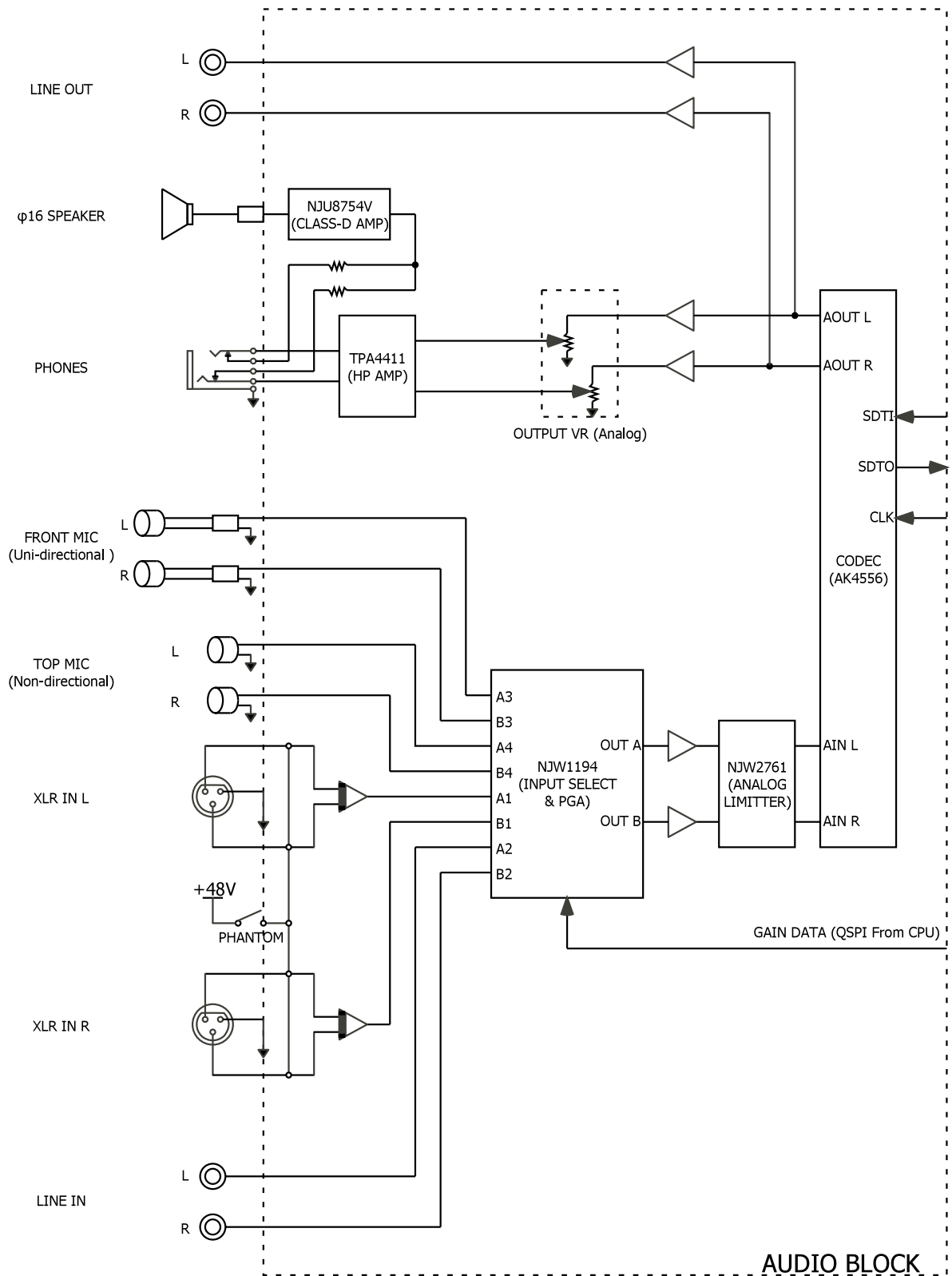
Messages(メッセージ)	Description(説明)	Cause(原因)
System Error 3	CPU instruction error.	The firmware may be defective.
	CPUのインストラクションエラー	F/Wの不具合の可能性有り。
System Error 4	CPU zero division error.	The firmware may be defective.
	CPUのゼロ除算エラー	F/Wの不具合の可能性有り。
System Error 5	CPU Privilege Violation error.	The firmware may be defective.
	CPUのPrivilege Violationエラー	F/Wの不具合の可能性有り。
System Error 6	CPU Unimplemented line-a opcode error.	The firmware may be defective.
	CPUのUnimplemented line-a opcodeエラー	F/Wの不具合の可能性有り。
System Error 7	CPU Unimplemented line-f opcode error.	The firmware may be defective.
	CPUのUnimplemented line-f opcodeエラー	F/Wの不具合の可能性有り。
System Error 8	CPU format error.	The firmware may be defective.
	CPUのフォーマットエラー	F/Wの不具合の可能性有り。
System Error 9	CPU Uninitialized Interrupt error.	The firmware may be defective.
	CPUのUninitialized Interruptエラー	F/Wの不具合の可能性有り。

5. Block Diagram

ブロックダイアグラム

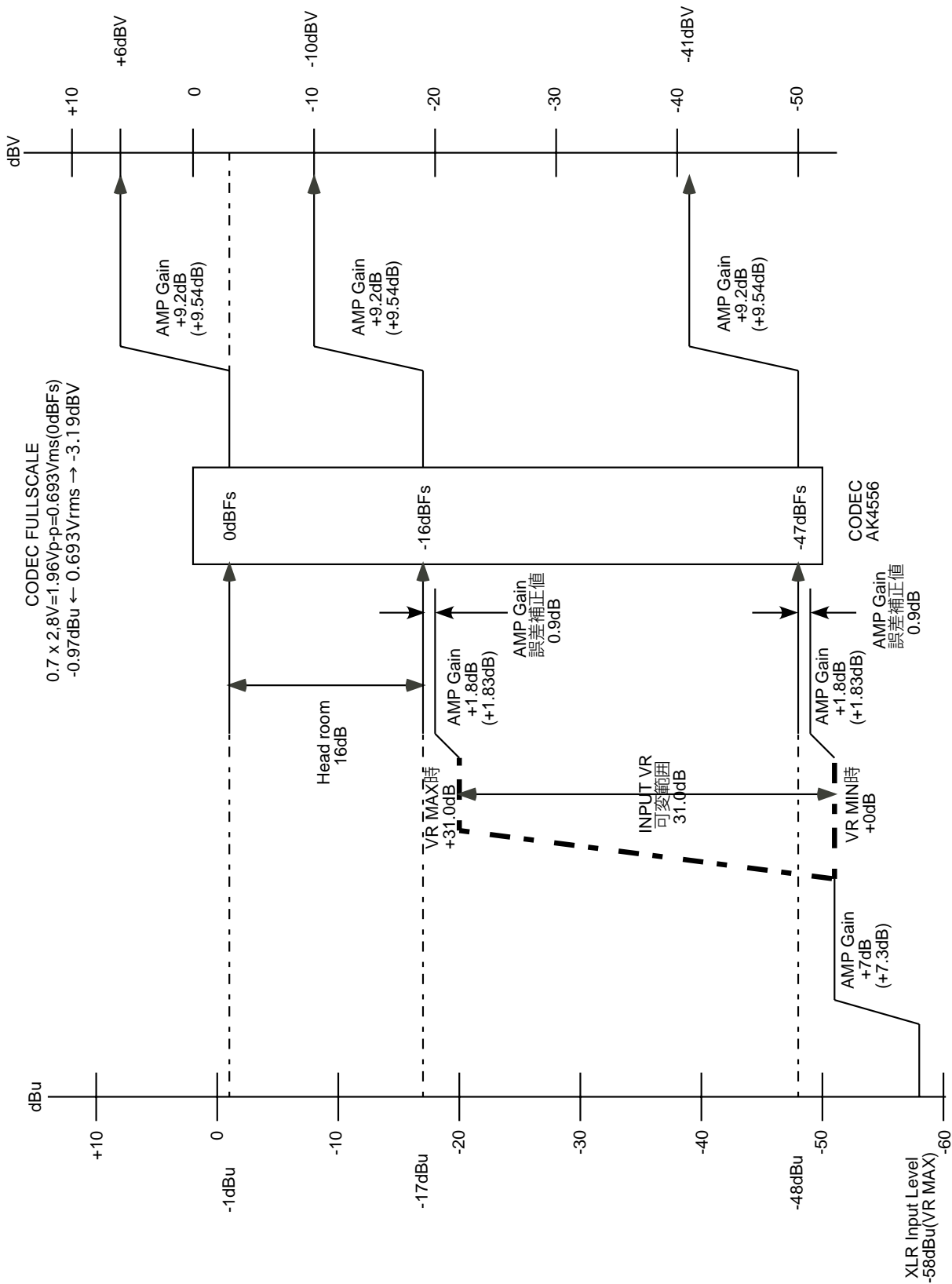


DR-100 H/W BLOCK DIAGRAM

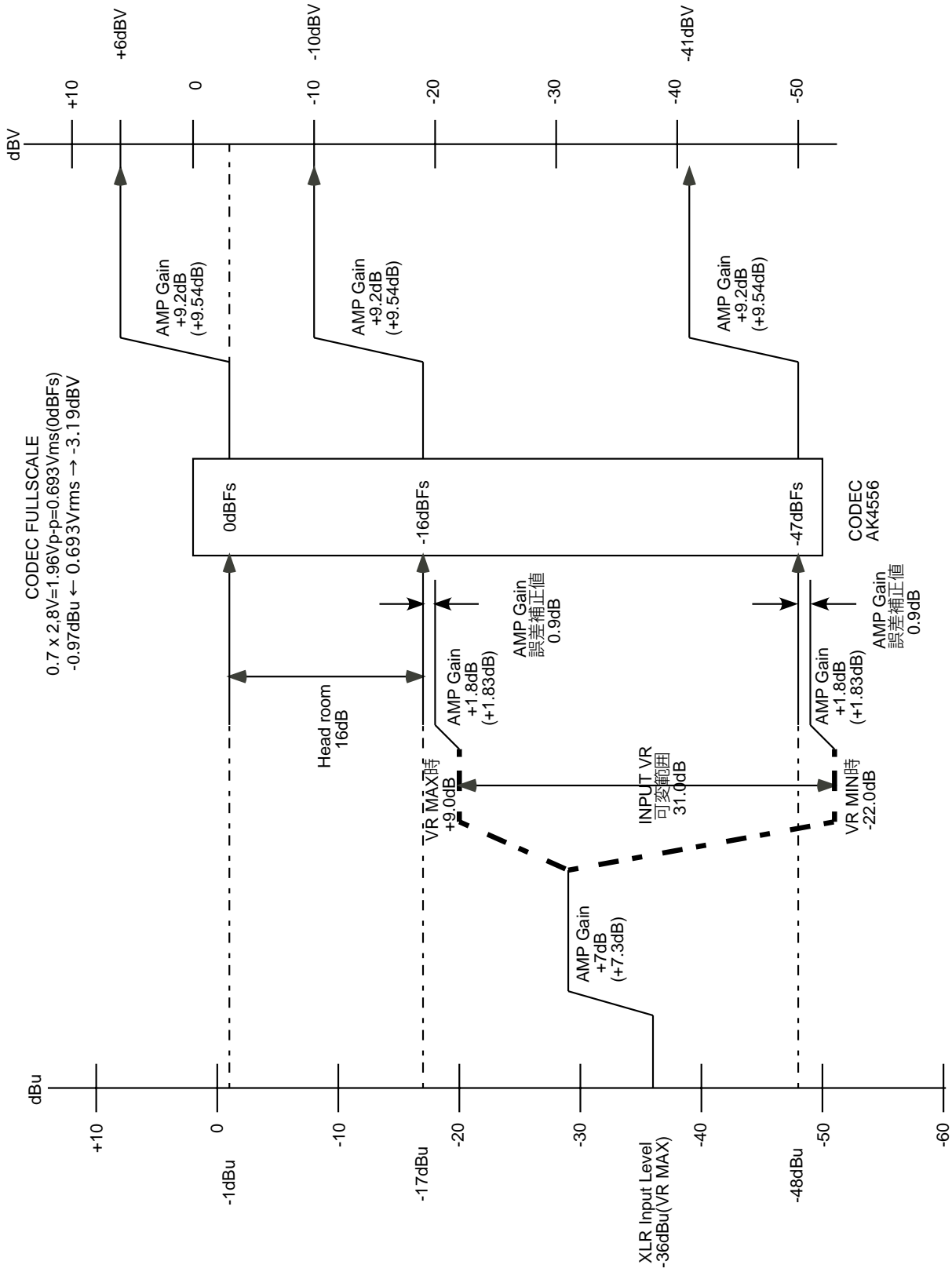


6. Level Diagram

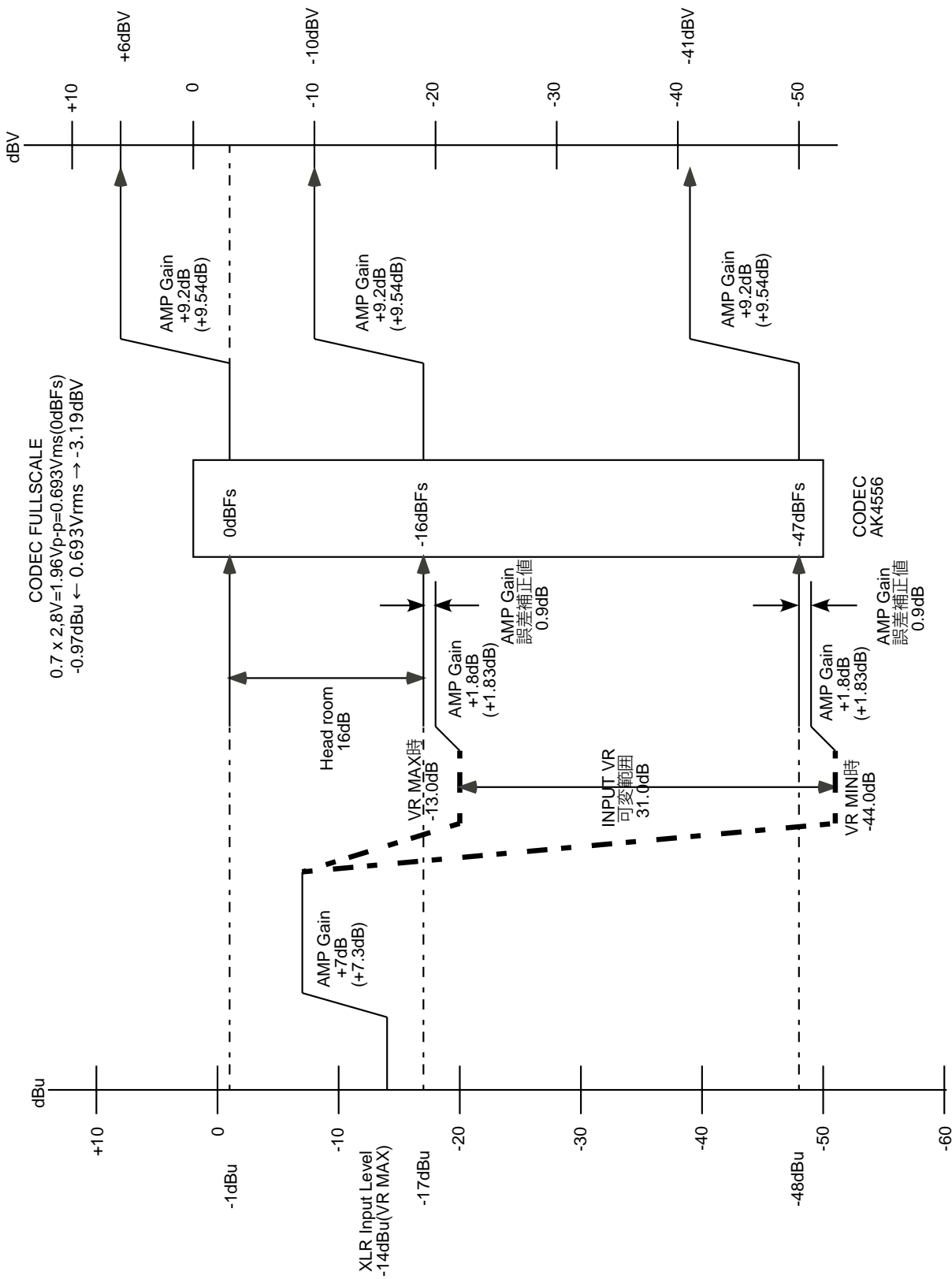
レベルダイアグラム



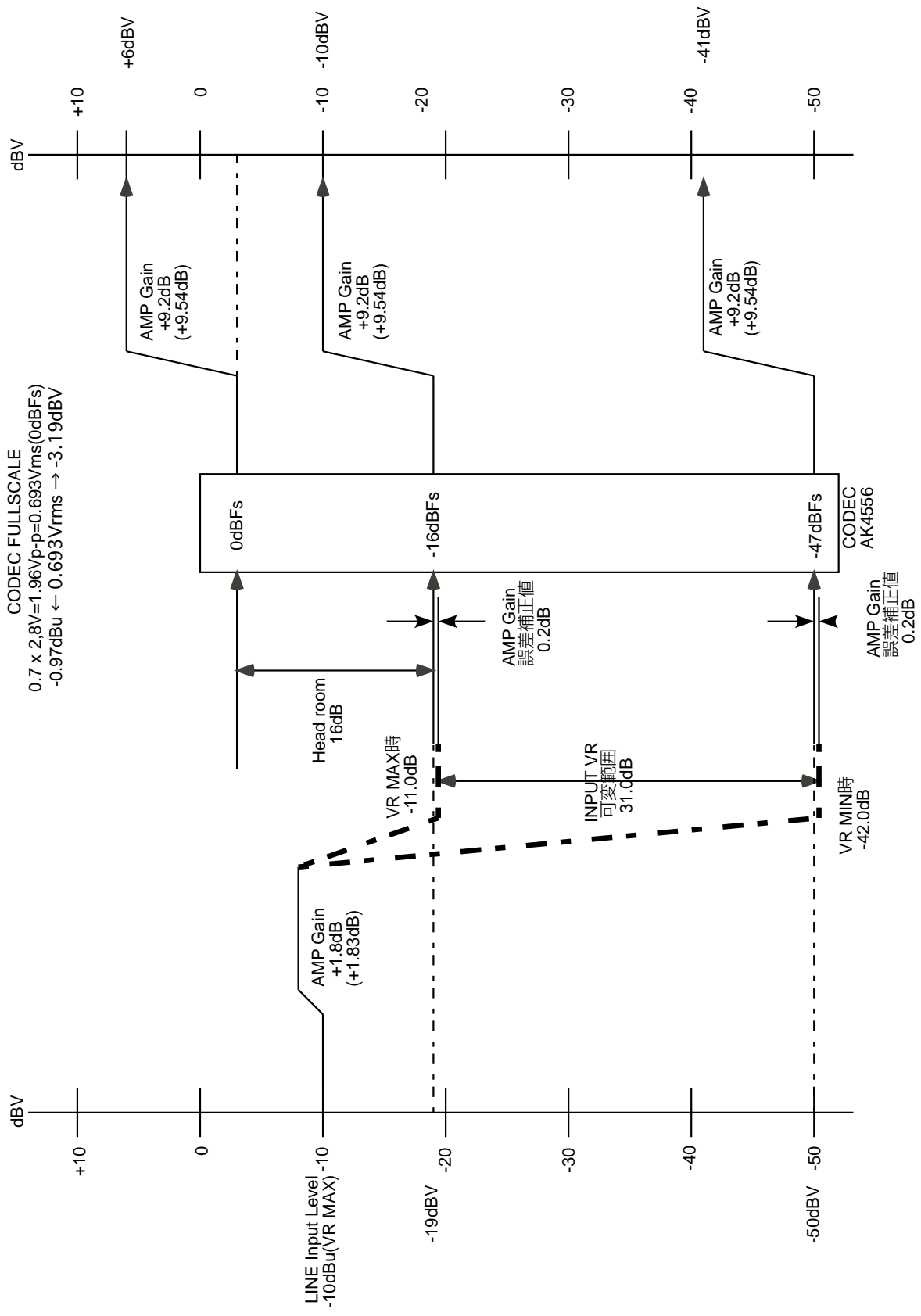
XLR INPUT GAIN HIGH (Nominal input level: -58dBu)



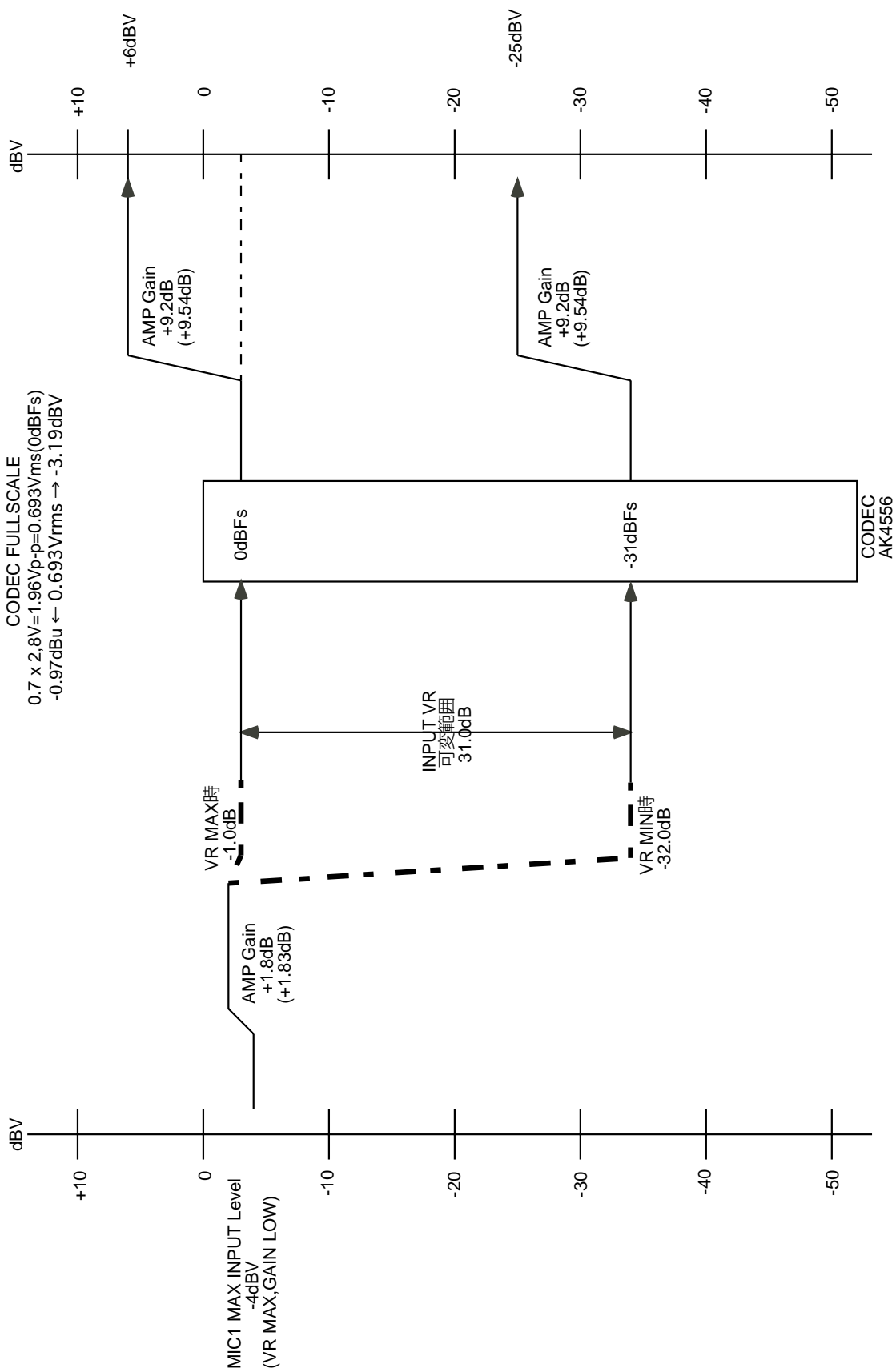
XLR INPUT GAIN MID (Nominal input level: -36dBu)



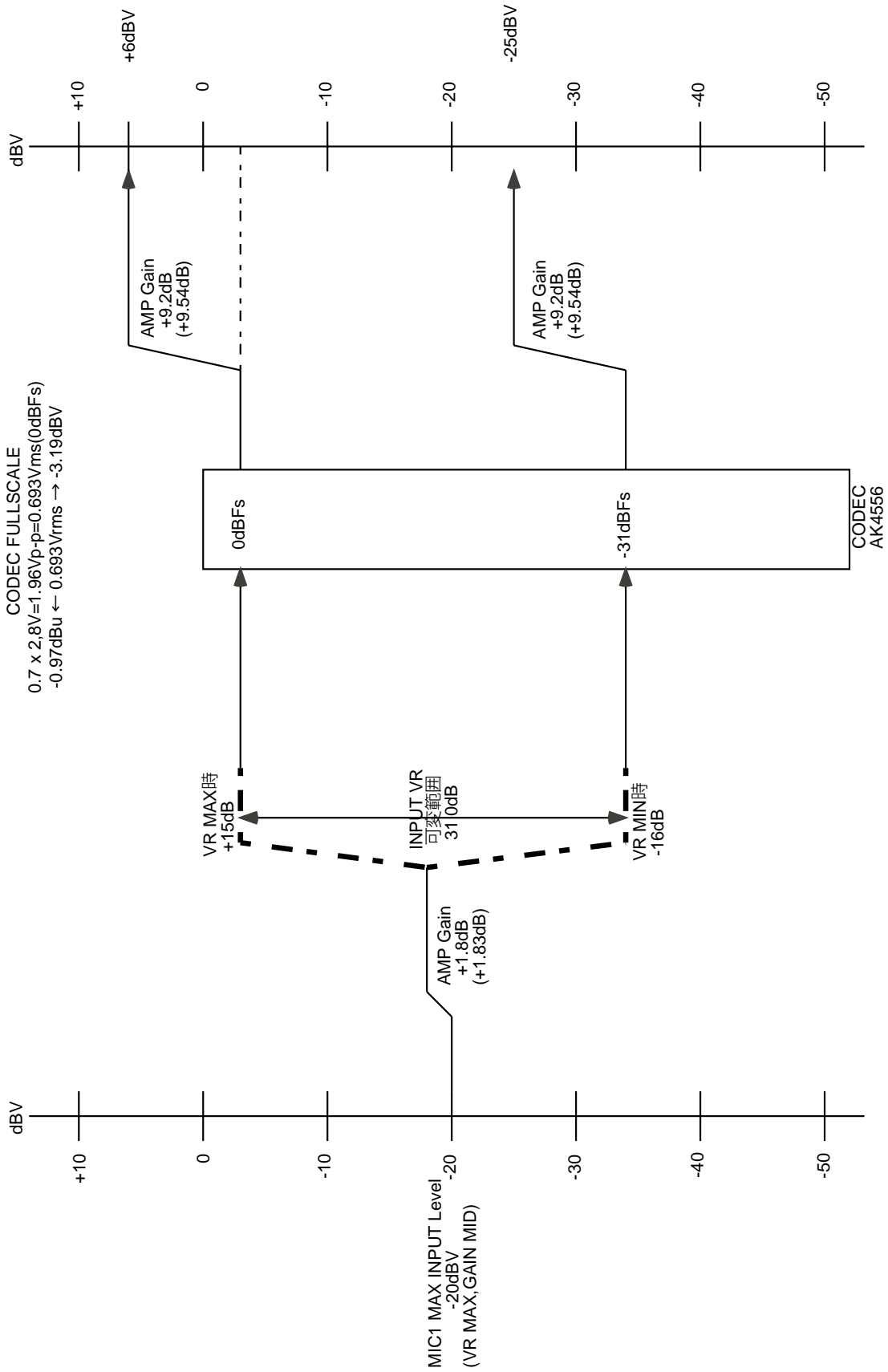
XLR INPUT GAIN LOW (Nominal input level: -14dBu)



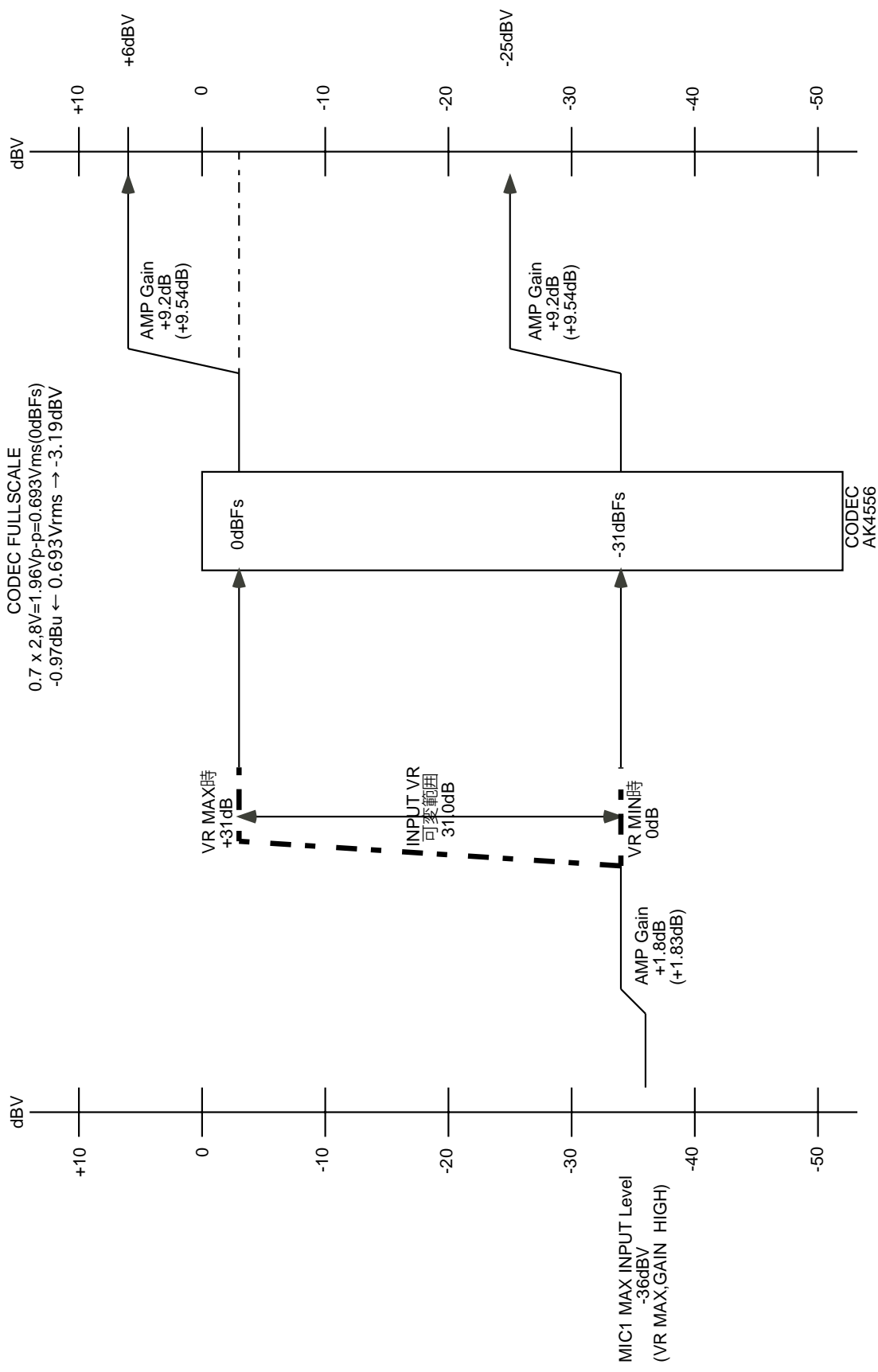
LINE INPUT (Nominal input level: -10dBV)



UNI/OMNI INPUT GAIN LOW (MAX input level: -4dBV)



UNI/OMNI INPUT GAIN MID (MAX input level: -20dBV)

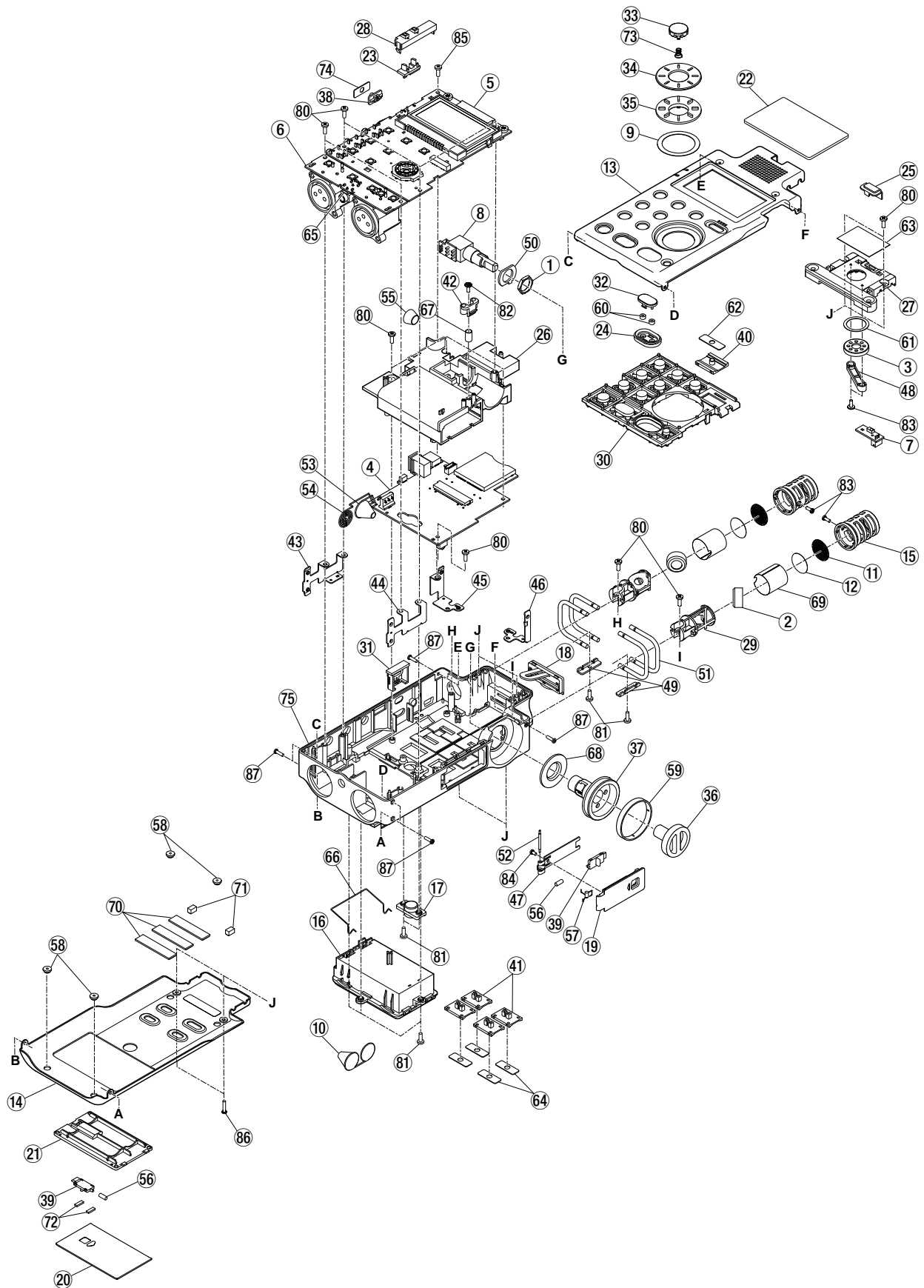


UNI/OMNI INPUT GAIN HIGH (MAX input level: -36dBV)

7. Exploded Views and Parts List

分解図とパーツリスト

Exploded View-1



Exploded View-1

REF.NO.	PARTS NO.	DESCRIPTION	REMARKS
1- 1	3M001340	NUT, VR M9	
1- 2	E0156150	MIC, EM140 G	
1- 3	E0156160	SPEAKER, 16-06 G	
1- 4	E95364600A	PCBA, MAIN DR100 G	Refer to page 32 & 33
1- 5	E95364800A	PCBA, PANEL DR100 G	GATHER PCBA,PANEL(Refer to page 34 &35)
1- 6	E95365000A	PCBA, XLR DR100 G	GATHER PCBA,INPUT(Refer to page 36 &37)
1- 7	E95365100A	PCBA, RIMOTE DR100 G	GATHER PCBA,INPUT(Refer to page 36 &37)
1- 8	E95365200A	PCBA, VR DR100 G	GATHER PCBA,INPUT(Refer to page 36 &37)
1- 9	M02587500A	POLYEST SHEET, JOG MPGT1 G	
1-10	M02666400A	SPRING, BATT CDXT2 G	
1-11	M02756700B	SHEET, TOP MESH DR1 G	
1-12	M02756800A	SHEET, TOP SCREEN DR1 G	
1-13	M02954100B	CASE, TOP DR100 G	
1-14	M02954200B	CASE, BOTTOM DR100 G	
1-15	M02954400B	CASE, MIC DR100 G	
1-16	M02954500B	ESCUTCHEON, AA-BAT DR100 G	
1-17	M02954600A	ESCUTCHEON, TRIPOD DR100 G	
1-18	M02954700A	COVER, SD DR100 G	
1-19	M02954800C	COVER, LI-BAT DR100 G	
1-20	M02954900A	COVER, AA-BAT TOP DR100 G	
1-21	M02955000B	COVER, AA-BAT BTM DR100 G	
1-22	M02955200A	WINDOW, DR100 G	
1-23	M02955300A	LENS, PEAK DR100 G	
1-24	M02955400B	LENS, REC DR100 G	
1-25	M02955500B	LENS, REMOTE DR100 G	
1-26	M02955600C	CHASSIS, MAIN DR100 G	
1-27	M02955700A	HOLDER, SPEAKER DR100 G	
1-28	M02955800A	HOLDER, PEAK DR100 G	
1-29	M02955900B	HOLDER, MIC DR100 G	
1-30	M02956000C	BUTTON, MAIN DR100 G	
1-31	M02956100B	BUTTON, POWER DR100 G	
1-32	M02956200A	BUTTON, REC DR100 G	
1-33	M02956300A	BUTTON, ENTER DR100 G	
1-34	M02956400B	KNOB, JOG TOP DR100 G	
1-35	M02956500A	KNOB, JOG BOTTOM DR100 G	
1-36	M02956600B	KNOB, VOL INSIDE DR100 G	
1-37	M02956700A	KNOB, VOL OUTSIDE DR100 G	
1-38	M02956800A	KNOB, HOLD DR100 G	
1-39	M02956900A	KNOB, COVER OPEN DR100 G	
1-40	M02957000B	KNOB, MIC INPUT DR100 G	
1-41	M02957100B	KNOB, SLIDE DR100 G	
1-42	M02957200B	KNOB, LOCK DR100 G	
1-43	M02957300A	BRACKET, FRONT(L) DR100 G	
1-44	M02957400A	BRACKET, FRONT(R) DR100 G	
1-45	M02957500A	BRACKET, REAR(L) DR100 G	
1-46	M02957600A	BRACKET, REAR(R) DR100 G	
1-47	M02957700B	PLATE, LI-BAT DR100 G	
1-48	M02957800B	PLATE, SPEAKER DR100 G	
1-49	M02957900A	PLATE, MIC GUARD DR100 G	
1-50	M02958000B	PLATE, WASHER VOL DR100 G	
1-51	M02958100A	GUARD, MIC DR100 G	
1-52	M02958200B	SHAFT, LI-BAT DR100 G	
1-53	M02958300B	SPRING, MINUS DR100 G	

Exploded View-1

REF.NO.	PARTS NO.	DESCRIPTION	REMARKS
1-54	M02958400B	SPRING, PLUS DR100 G	
1-55	M02958500B	CPRSN SPRING, LI-BAT PUSH	
1-56	M02958600B	CPRSN SPRING, COVER OPEN G	
1-57	M02958700B	TORSION SPRING, LI DR100 G	
1-58	M02958800A	FOOT, DR100 G	
1-59	M02958900A	RING, VOL DR100 G	
1-60	M02959100A	CUSHION, REC DR100 G	
1-61	M02959200A	CUSHION, SPEAKER DR100 G	
1-62	M02959300A	SHEET, SLIDE 4POINT DR100	
1-63	M02959400A	SHEET, SPEAKER DR100 G	
1-64	M02973400A	SHEET, SLIDE 3POINT DR100	
1-65	M02973600A	PLATE, SPACER T1.5 DR100 G	
1-66	M02973900A	SPRING, AA-BAT DR100 G	
1-67	M02974000B	CPRSN SPRING, LOCK DR100 G	
1-68	M02988500B	COLLAR, VOL DR100 G	
1-69	M02992500B	SHEET, SIDE MESH DR100 G	
1-70	M02996300A	CUSHION, GASKET 1*7*L30 G	
1-71	M02996400A	CUSHION, GASKET 3*3*L5 G	
1-72	M02997000A	SHEET, AA-BAT KNOB DR100 G	
1-73	M02997200A	CPRSN SPRING, ENTER DR100 G	
1-74	M02393410B	SHEET,SLIDE HOLD DR100 G	
1-75	M02954300C	CASE,CENTER DR-100 G	
1-80	B00198806A	SCREW,BPP M2*6 FZC G	
1-81	B00198808A	SCREW,BPP 2*8 FZC G	
1-82	B00316700A	SCREW,PPPU 1.7*5 FZC G	
1-83	B00312500A	SCREW,MPPR 1.7*4.5 FZB G	
1-84	B00312501B	SCREW,MPPR 1.7*3.0 FZB G	
1-85	B00171206A	SCREW,BPA 2*6 FZB G	
1-86	B00173508A	SCREW,MPAR 1.7*8 FZB G	
1-87	B00173506A	SCREW,MPAR 1.7*6FZB G	

8. Notes for Disassembly / Assembly

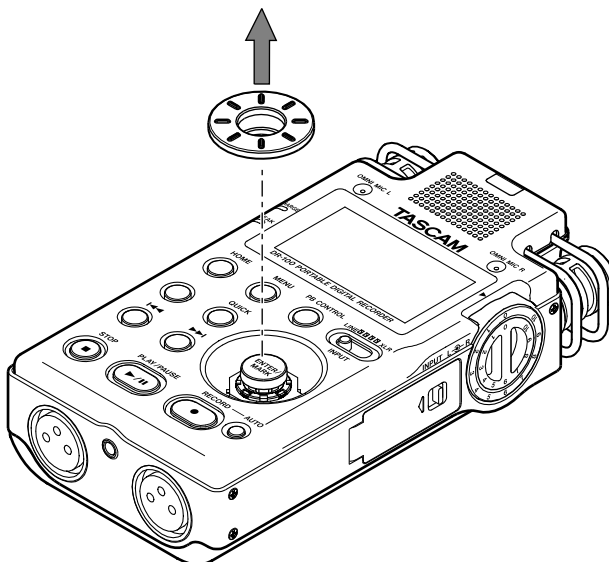
分解・組み立て上の注意

1. Removing KNOB, JOG

To removing KNOB, JOG, use a piece adhesive tape and pull it up vertically.

1. KNOB, JOGの取り外し

KNOB, JOGを取り外す場合は、粘着テープを使用して垂直に持ち上げてください。

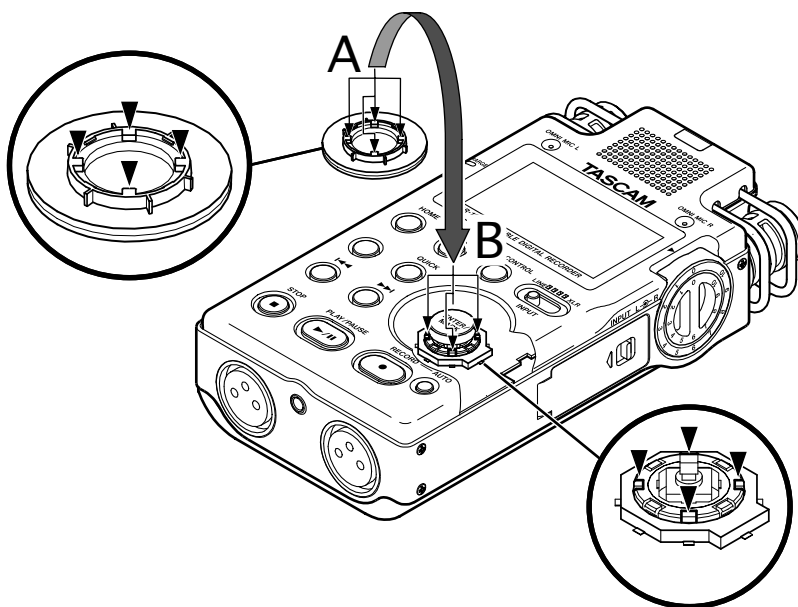


2. Attaching KNOB, JOG

To attach KNOB, JOG, align projected part A (KNOB, JOG BOTTOM DR100) with dented part B (ENCODER, SRE-2431ST).

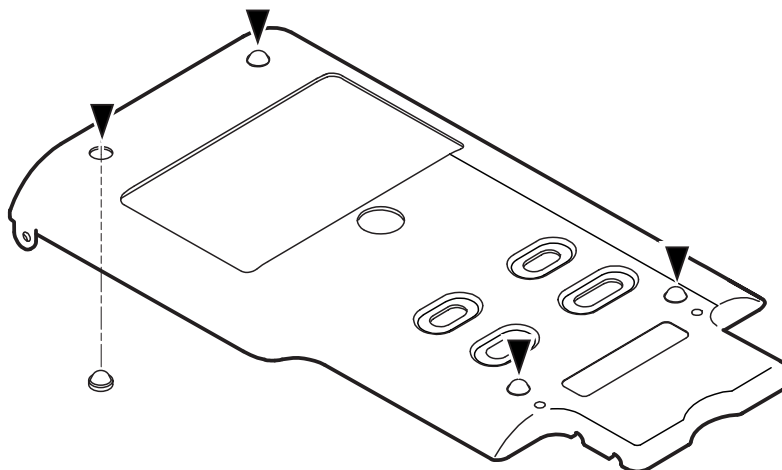
2. KNOB, JOGの取り付け

KNOB, JOGを取り付ける場合は、Aの凸部（KNOB, JOG BOTTOM DR100）とBの凹部（ENCODER, SRE-2431ST）を合わせてください。



3. Removing CASE BOTTOM

When removing CASE, BOTTOM, take care so that FOOT does not detach together with CASE, BOTTOM and drop.

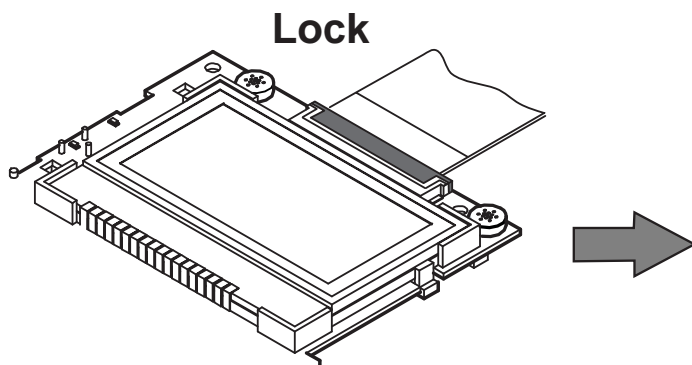


3. CASE, BOTTOMの取り外し

CASE, BOTTOMを取り外す際にFOOTがCASE, BOTTOMと一緒に外れて落ちる場合がありますので、注意してください。

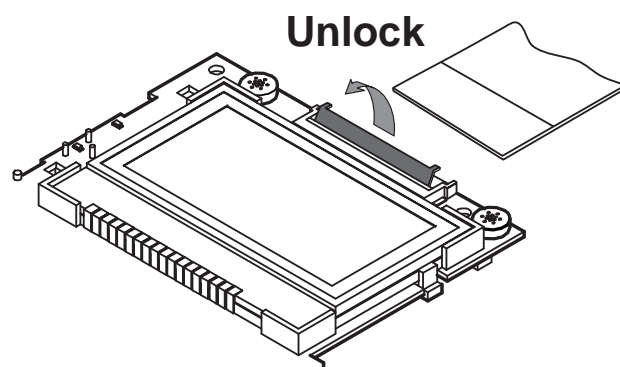
4. Removing FLAT CABLE

FLAT CABLE can be removed by unlocking the connector as shown in the following figure.



4. FLAT CABLEの取り外し

FLAT CABLEは、下図のようにコネクターのロックを外すと取り外す事ができます。



5. Attaching/removing PCB, XLR

PCB, XLR cannot be attached or removed unless ESCUTCHEON, AA-BAT on CASE, BOTTOM is removed.

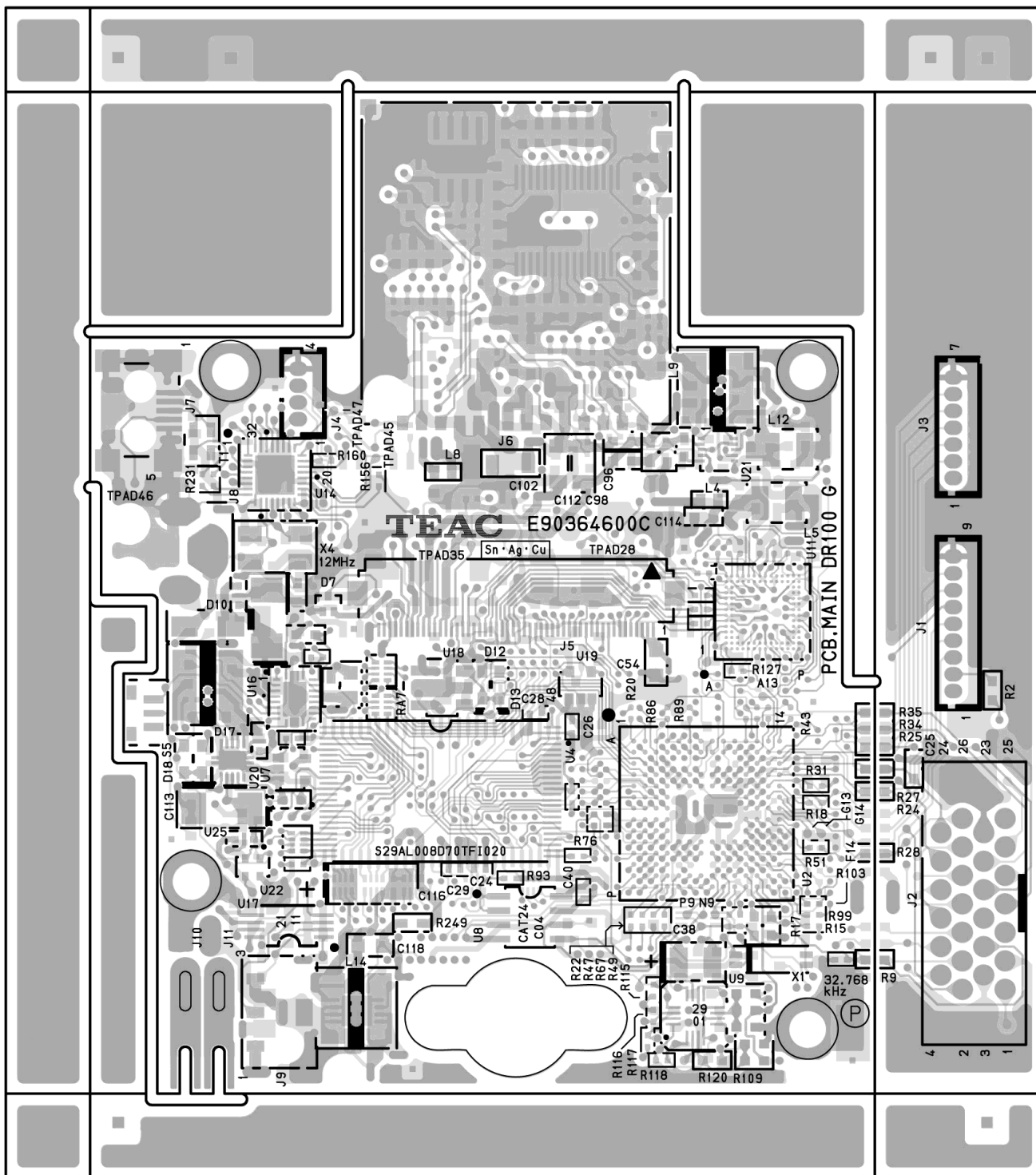
5. PCB,XLRの取り付け/取り外し

PCB, XLRは、CASE, BOTTOM側にあるESCUTCHEON, AA-BATが取り外されていないと取り付け/取り外しができません。

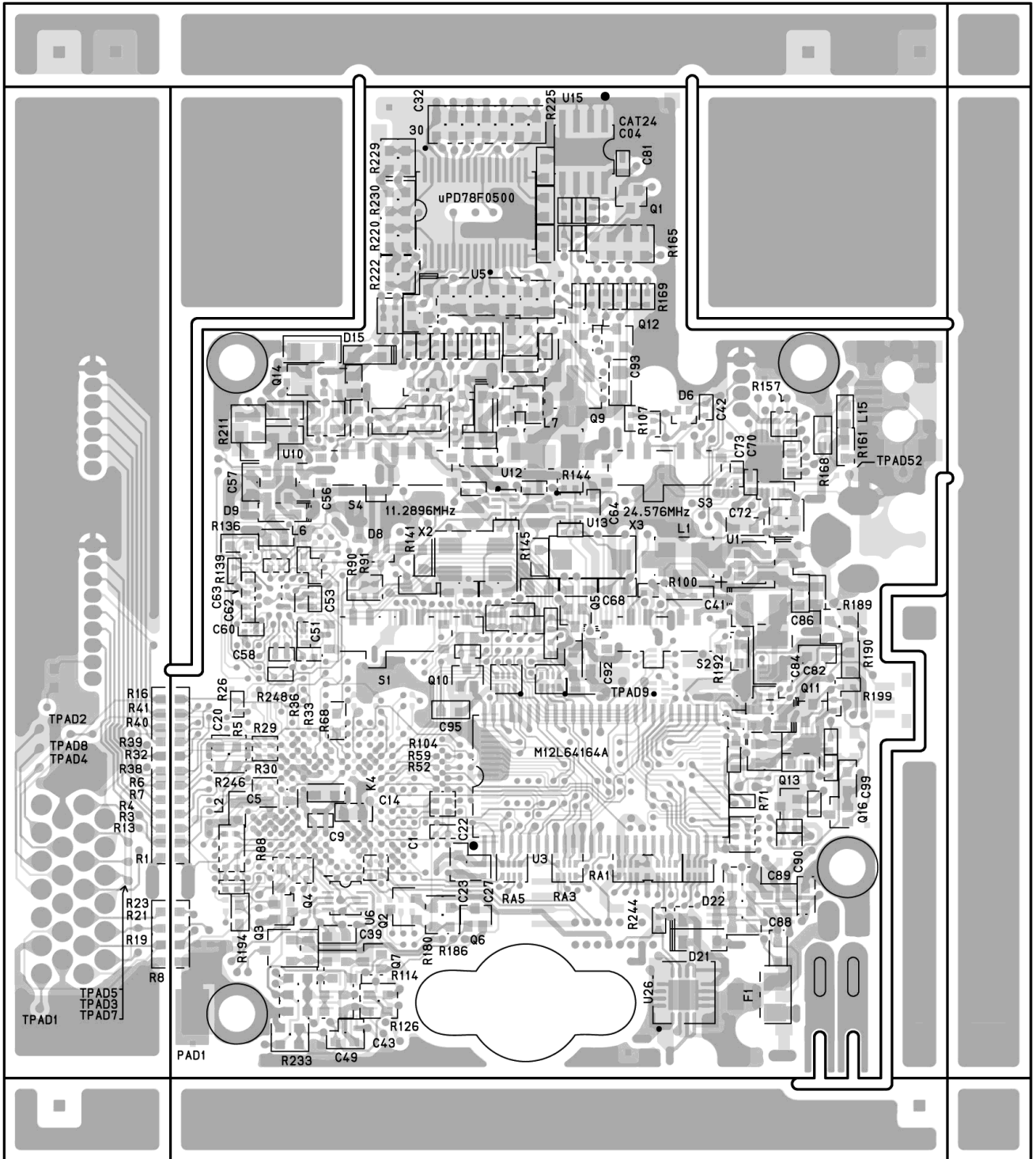
9. PC Borads and Parts List

基板図とパーツリスト

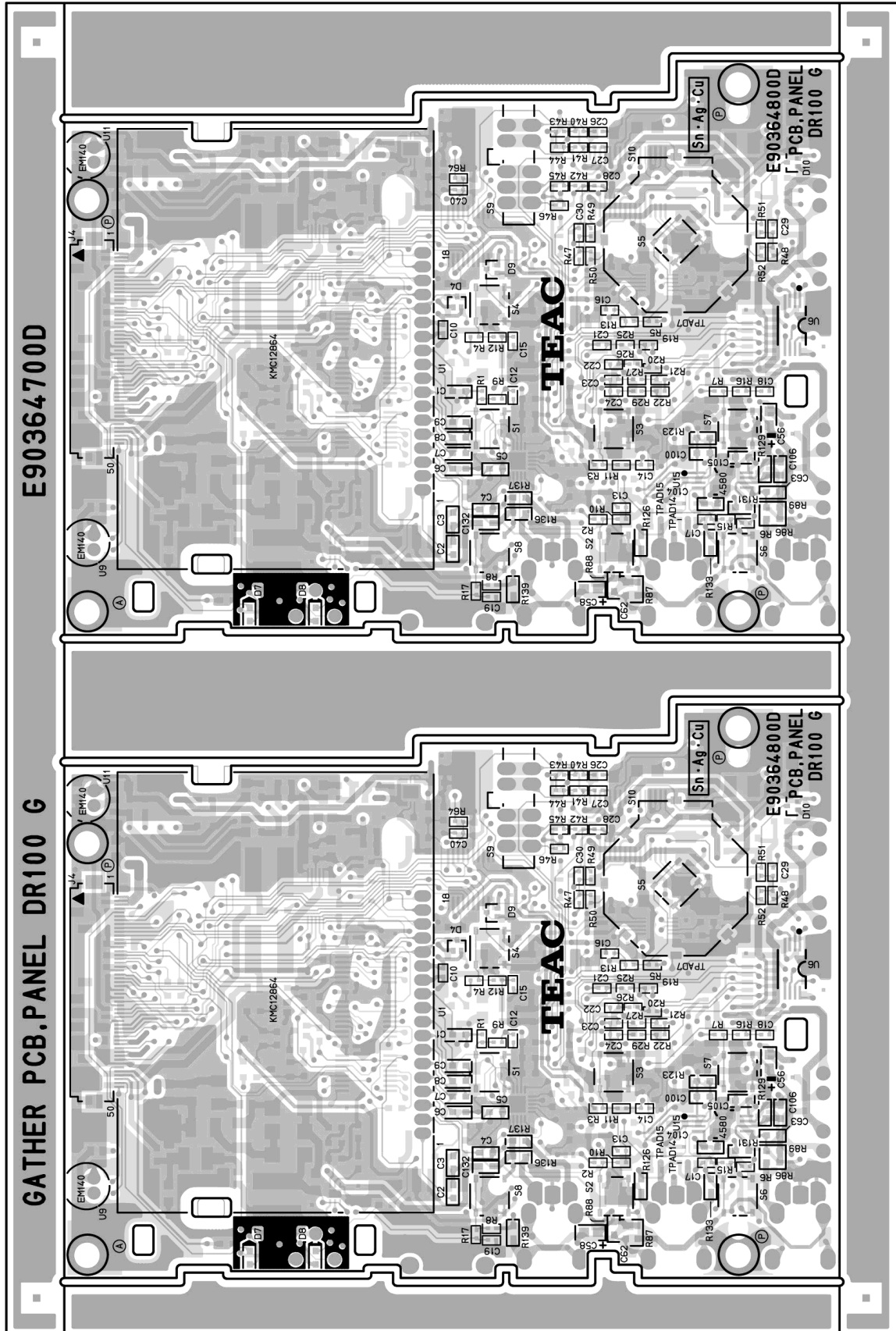
PCBA,MAIN DR100 G (Side A)



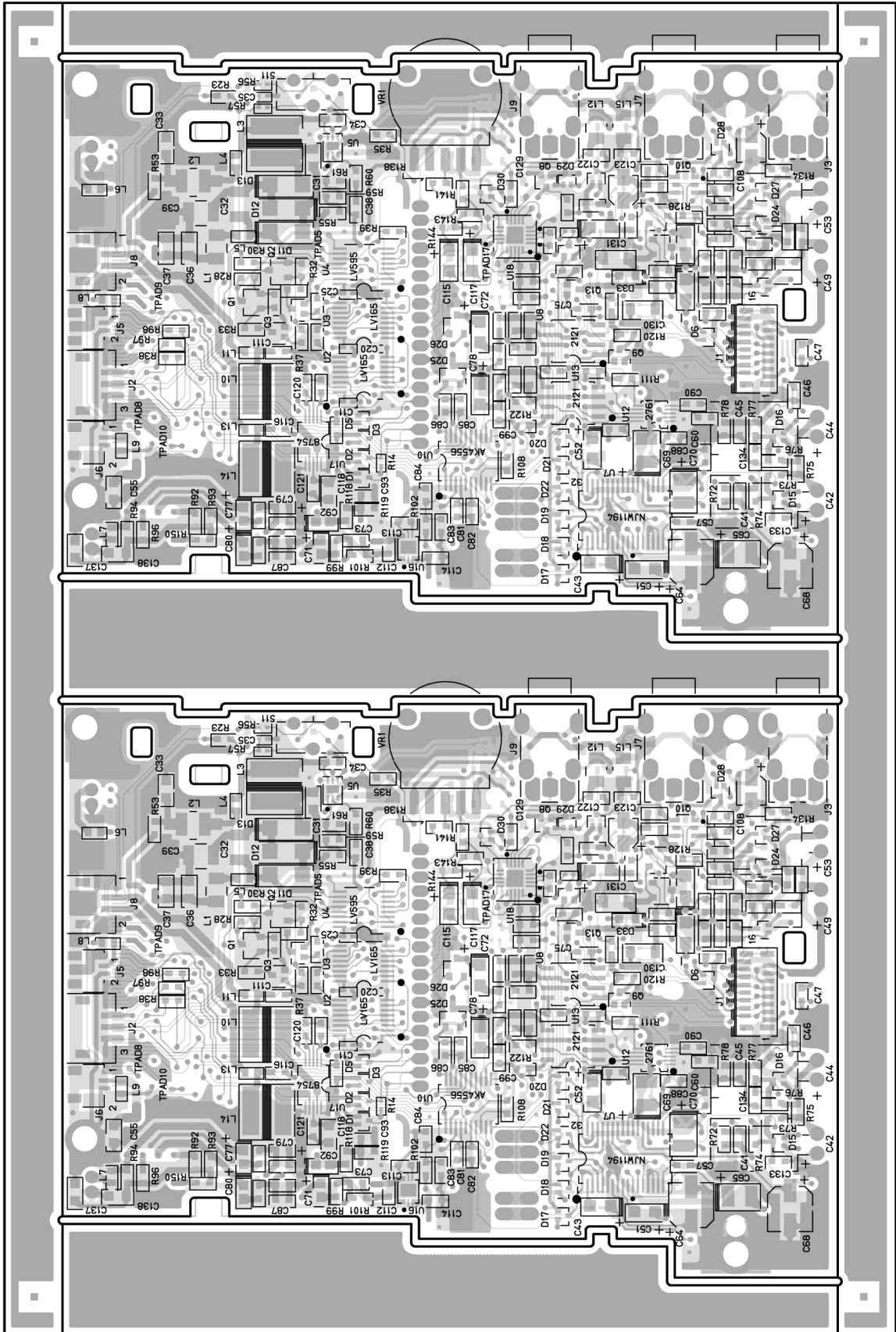
PCBA,MAIN DR100 G (Side B)



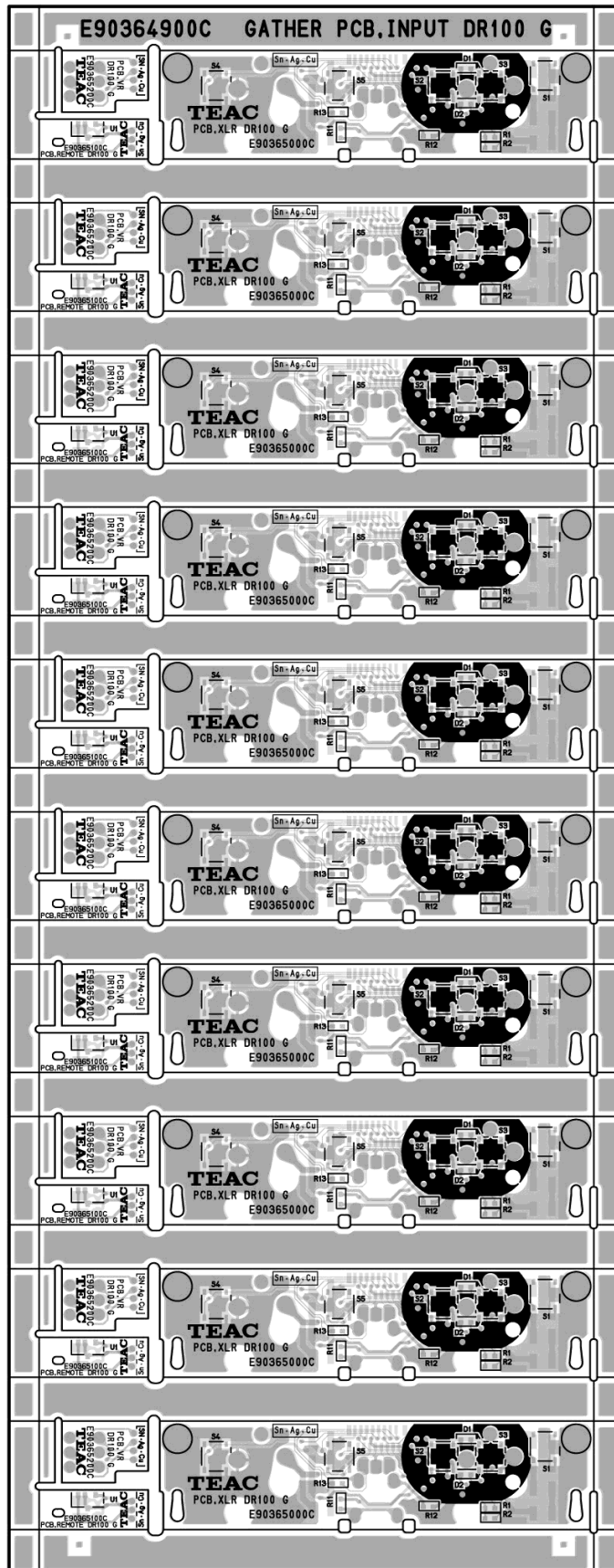
GATHER PCBA,PANEL DR100 G (Side A)



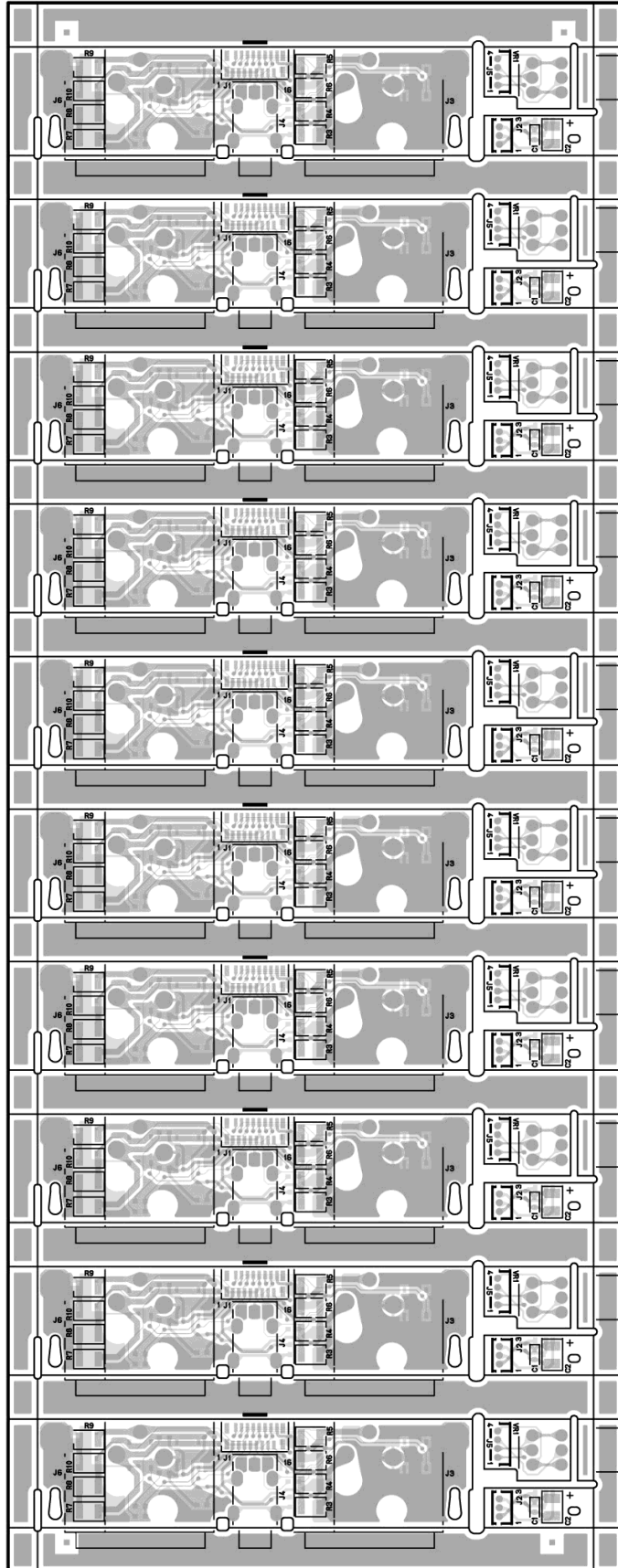
GATHER PCBA,PANEL DR100 G (Side B)



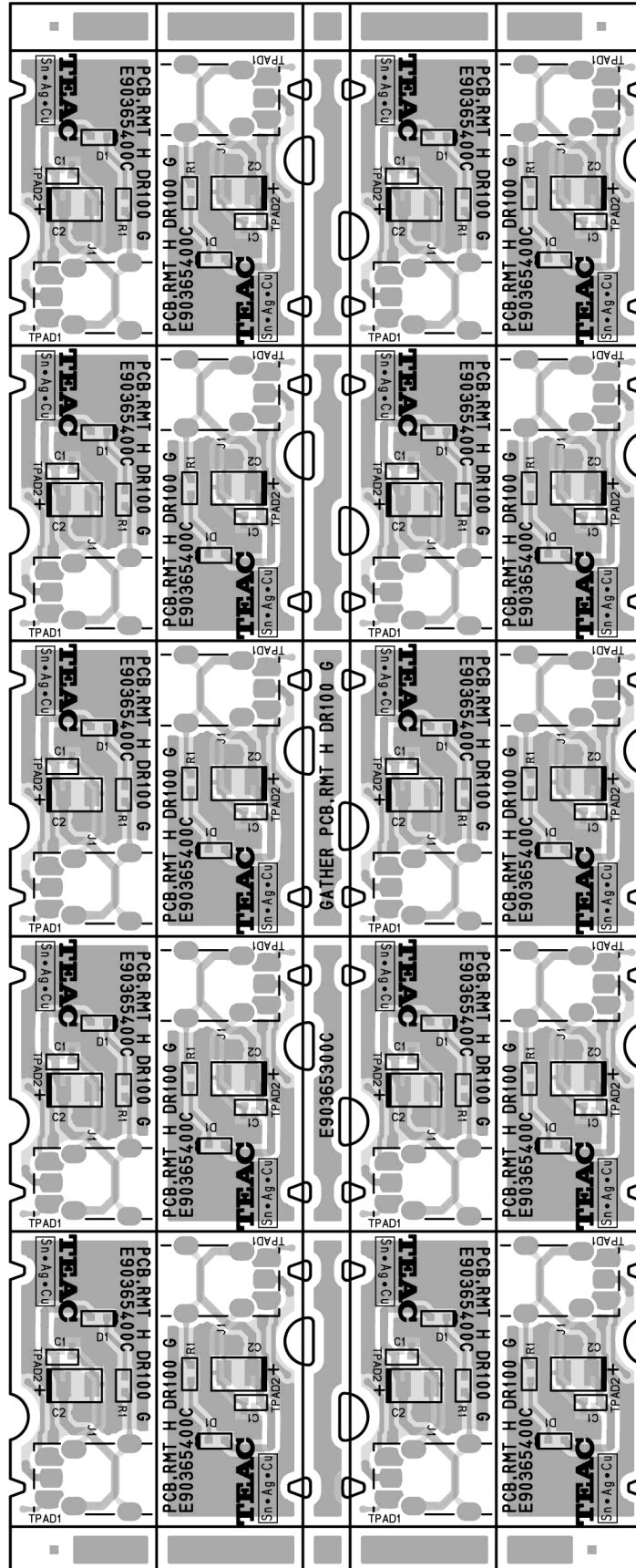
GATHER PCBA, INPUT DR100 G (Side A)



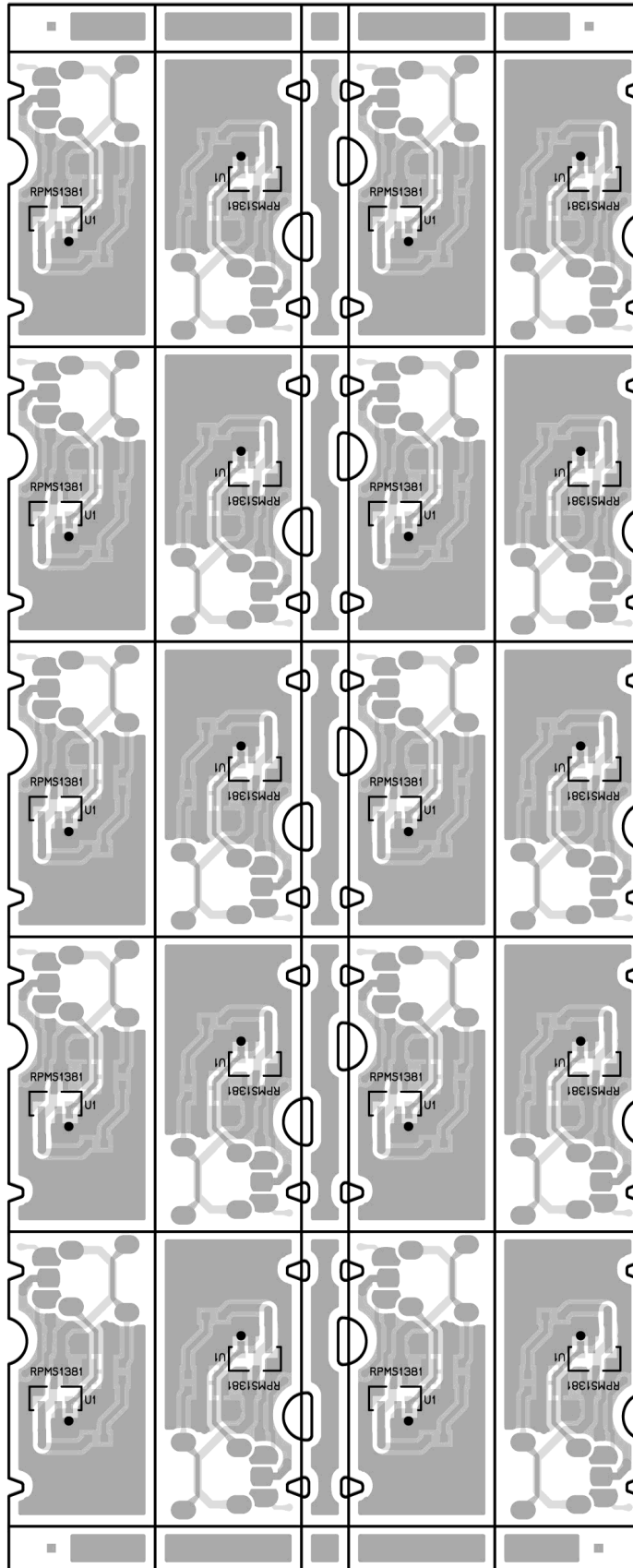
GATHER PCBA,INPUT DR100 G (Side B)



GATHER PCBA,RMT H DR100 G (Side A)



GATHER PCBA,RMT H DR100 G (Side B)



PCBA,MAIN DR100 G

REF.NO.	PARTS NO.	DESCRIPTION
	E95364600A	PCBA,MAIN DR100 G
		PCB,MAIN DR100 G
D1	S0022094	DIODE,1SS355
D2	S0067314	DIODE,RB751V-40/TE17 G
D4	S0081414	DIODE,DAN217W G
D5	S0081414	DIODE,DAN217W G
D6	S0081414	DIODE,DAN217W G
D7	S0081414	DIODE,DAN217W G
D8	S0081414	DIODE,DAN217W G
D9	S0022094	DIODE,1SS355
D10	S0042404	DIODE,RB161L-40 G
D11	S0022094	DIODE,1SS355
D12	S0022094	DIODE,1SS355
D13	S0022094	DIODE,1SS355
D14	S0075354	DIODE,RB551V-30 TE17 G
D15	S0075354	DIODE,RB551V-30 TE17 G
D16	S0075354	DIODE,RB551V-30 TE17 G
D17	S0022094	DIODE,1SS355
D18	S0075354	DIODE,RB551V-30 TE17 G
D19	S0022094	DIODE,1SS355
D20	S0081414	DIODE,DAN217W G
D21	S0071644	DIODE,RB161M-20 G
D22	S0071644	DIODE,RB161M-20 G
F1	E0017804	FUSE,ICP-S2.3 (-TN)
J4	E0102210	CONNECTOR,B 4B-ZR(LF)
J5	E0143054	CONNECTOR,FH12-50SO.5SH G
J6	E0143773	CONNECTOR,SCDA4A0400 G
J7	E0143954	CONNECTOR,USB MINI-5B G
J8	E0138210	JACK,DC POWER KM02006P G
J9	E0156194	CONN,C97-13-01-02-R G
L1	E0101174	COIL,LQH43CN100K03L G
L2	E0126164	BEAD COIL,BLM18PG471SN1D G
L3	E0126164	BEAD COIL,BLM18PG471SN1D G
L4	E0126164	BEAD COIL,BLM18PG471SN1D G
L5	E0101174	COIL,LQH43CN100K03L G
L6	E0126164	BEAD COIL,BLM18PG471SN1D G
L7	E0101174	COIL,LQH43CN100K03L G
L8	E0126164	BEAD COIL,BLM18PG471SN1D G
L9	E0128494	COIL,CDRH5D28NP101NC 100U G
L10	E0126164	BEAD COIL,BLM18PG471SN1D G
L11	E0126164	BEAD COIL,BLM18PG471SN1D G
L12	E0101174	COIL,LQH43CN100K03L G
L13	E0153004	COIL,CDRH5D18NP-6R2NC G
L14	E0157774	COIL,CDRH5D28NP-6R2NC G
L15	E0126164	BEAD COIL,BLM18PG471SN1D G
L16	E0126164	BEAD COIL,BLM18PG471SN1D G
Q1	S0065074	TRANSISTOR,DTC124EUA TP G
Q2	S0066984	TRANSISTOR,2SA1037AK TP G
Q3	S0066984	TRANSISTOR,2SA1037AK TP G
Q4	S0041574	TRANSISTER,DTA124EUA G
Q5	S0041574	TRANSISTER,DTA124EUA G

PCBA,MAIN DR100 G

REF.NO.	PARTS NO.	DESCRIPTION
Q6	S0065074	TRANSISTOR,DTC124EUA TP G
Q7	S0065074	TRANSISTOR,DTC124EUA TP G
Q8	S0041574	TRANSISTER,DTA124EUA G
Q9	S0075364	TRANSISTER,2SB1188 G
Q10	S0065074	TRANSISTOR,DTC124EUA TP G
Q11	S0065074	TRANSISTOR,DTC124EUA TP G
Q12	S0065074	TRANSISTOR,DTC124EUA TP G
Q13	S0041574	TRANSISTER,DTA124EUA G
Q14	S0073014	FET,RTF020P02 TL G
Q15	S0075374	FET,RTF025N03 G
Q16	S0065074	TRANSISTOR,DTC124EUA TP G
RA1	R0181584	RES ARRAY,82*4 1005 G
RA2	R0181584	RES ARRAY,82*4 1005 G
RA3	R0181584	RES ARRAY,82*4 1005 G
RA4	R0181584	RES ARRAY,82*4 1005 G
RA5	R0181584	RES ARRAY,82*4 1005 G
RA6	R0181594	RES ARRAY,47*4 1005 G
RA7	R0181594	RES ARRAY,47*4 1005 G
RA8	R0181594	RES ARRAY,47*4 1005 G
RA9	R0181594	RES ARRAY,47*4 1005 G
RA10	R0181594	RES ARRAY,47*4 1005 G
S1	E0156204	SW,SSSS810201 G
S2	E0156204	SW,SSSS810201 G
S3	E0156204	SW,SSSS810201 G
S4	E0156224	SW,SSSS810301 G
S5	E0143813	SW,TACT SKRTLAE010 G
T1	E0128484	FILTER,956BP-1002=P2 G
U1	S0079894	IC,TPS62202DBVR G
U2	S0060143	IC,SCF5249VM140
U3	S0055053	IC,M12L64164A-7T-G
U4	S00813800A	IC,ROM ASSY SYS DR100 G
U4		IC,MX29LV160CBTC-70G
U4		LABEL,ROM SYS DR100 G
U4		SOFTWARE SPEC,SYS DR100 G
U5	S0080343	IC,UPD78F0500AMC G
U6	S0075164	IC,S-35390A-I8T1G G
U7	S0065024	IC,BD46285G G
U8	S0071694	IC,CAT24C04WI-GT3 G
U9	S0079734	IC,BA2901KN-E2 G
U10	S0079904	IC,TPS62207DBVR G
U11	S0075183	IC,LCMX0256E-3MN100C G
U12	S0065014	IC,SN74LVC2GU04DCKR G
U13	S0065014	IC,SN74LVC2GU04DCKR G
U14	S0079744	IC,AU6336-MOF G
U15	S00813900A	IC,ROM ASSY USB DR100 G
U15	S0071694	IC,CAT24C04WI-GT3 G
U15	D01063500A	SOFTWARE SPEC,USB DR100 G
U16	S0071084	IC,BQ24032ARHLT G
U17	S0079914	IC,TPS2111APWR G
U18	S0075293	IC,R1173H331D-T1-F G
U19	S0071094	IC,BD46312G-TR G

PCBA,MAIN DR100 G

REF.NO.	PARTS NO.	DESCRIPTION
U20	S0079924	IC,TPS61025DRGR G
U21	S0075384	IC,R1280D002B-TR-F G
U22	S0079934	IC,BU4918F-TR G
U23	E0153634	FILTER,MCF182CN473M04AK G
U24	E0153634	FILTER,MCF182CN473M04AK G
U25	E0153634	FILTER,MCF182CN473M04AK G
U26	S0081764	IC,TPS61032RSAR G
X1	E0143374	XTAL,SSP-T7-F 32.768K 7P G
X2	E0141174	RESONATOR,11.2896MHZ G
X3	E0156580	XTAL,LAP55A 24.576MHZ G
X4	E0141184	RESONATOR,12.0000MHZ GD301

GATHER PCBA,PANEL DR100 G

REF.NO.	PARTS NO.	DESCRIPTION
	E95364700A	GATHER PCBA,PANEL DR100 G PCB,PANEL DR100 G
D1	S0081414	DIODE,DAN217W G
D2	S0081414	DIODE,DAN217W G
D3	S0081414	DIODE,DAN217W G
D4	S0081414	DIODE,DAN217W G
D5	S0081414	DIODE,DAN217W G
D6	S0081414	DIODE,DAN217W G
D7	S0070324	LED,SML-512DW T86 G
D8	S0075754	LED,SML-512UW(RED) G
D9	S0081414	DIODE,DAN217W G
D10	S0081414	DIODE,DAN217W G
D11	S0047674	DIODE,RB160L-60 G
D12	S0047674	DIODE,RB160L-60 G
D13	S0047674	DIODE,RB160L-60 G
D15	S0081414	DIODE,DAN217W G
D16	S0081414	DIODE,DAN217W G
D17	S0081414	DIODE,DAN217W G
D18	S0081414	DIODE,DAN217W G
D19	S0081414	DIODE,DAN217W G
D20	S0081414	DIODE,DAN217W G
D21	S0081414	DIODE,DAN217W G
D22	S0081414	DIODE,DAN217W G
D23	S0081414	DIODE,DAN217W G
D24	S0081414	DIODE,DAN217W G
D25	S0081404	DIODE,RB706D-40 G
D26	S0081404	DIODE,RB706D-40 G
D27	S0081414	DIODE,DAN217W G
D28	S0081414	DIODE,DAN217W G
D29	S0081414	DIODE,DAN217W G
D30	S0081414	DIODE,DAN217W G
D31	S0081414	DIODE,DAN217W G
D32	S0081404	DIODE,RB706D-40 G
D33	S0075354	DIODE,RB551V-30 TE17 G
J1	E0156124	CONNECTOR,FH12-16S0.5SV G
J2	E0113844	CONNECTOR,S 3B-ZR-SM4TF G
J3	E0143793	JACK,LGY3009-0200F G
J4	E0143054	CONNECTOR,FH12-50S0.5SH G
J5	E0154204	CONNECTOR,SM02B-SRSS-TB G
J6	E0154204	CONNECTOR,SM02B-SRSS-TB G
J7	E0143793	JACK,LGY3009-0200F G
J8	E0113834	CONNECTOR,S 2B-SM4TF G
J9	E0143793	JACK,LGY3009-0200F G
L1	E0124024	COIL,ELJPA220KF G
L2	E0101174	COIL,LQH43CN100K03L G
L3	E0124004	COIL,CDRH5D28-220 22UH G
L4	E0126164	BEAD COIL,BLM18PG471SN1D G
L5	E0126164	BEAD COIL,BLM18PG471SN1D G
L6	E0126164	BEAD COIL,BLM18PG471SN1D G
L7	E0126164	BEAD COIL,BLM18PG471SN1D G
L8	E0126164	BEAD COIL,BLM18PG471SN1D G

GATHER PCBA,PANEL DR100 G

REF.NO.	PARTS NO.	DESCRIPTION
L9	E0126164	BEAD COIL,BLM18PG471SN1D G
L10	E0124004	COIL,CDRH5D28-220 22UH G
L11	E0126164	BEAD COIL,BLM18PG471SN1D G
L12	E0128324	COIL,ELJPA 100KF G
L13	E0126164	BEAD COIL,BLM18PG471SN1D G
L14	E0124004	COIL,CDRH5D28-220 22UH G
L15	E0128324	COIL,ELJPA 100KF G
Q1	S0066984	TRANSISTOR,2SA1037AK TP G
Q2	S0066984	TRANSISTOR,2SA1037AK TP G
Q3	S0065074	TRANSISTOR,DTC124EUA TP G
Q4	S0065074	TRANSISTOR,DTC124EUA TP G
Q8	S0065074	TRANSISTOR,DTC124EUA TP G
Q9	S0065074	TRANSISTOR,DTC124EUA TP G
Q10	S0078604	TRANSISTOR,IMX25 T110 G
Q11	S0065074	TRANSISTOR,DTC124EUA TP G
Q12	S0066984	TRANSISTOR,2SA1037AK TP G
Q13	S0073024	TRANSISTOR,2SC4081 TP G
R73	E0158084	BEAD COIL,MMZ1608A252B G
R76	E0158084	BEAD COIL,MMZ1608A252B G
R80	E0158084	BEAD COIL,MMZ1608A252B G
R82	E0158084	BEAD COIL,MMZ1608A252B G
S1	E00683600B	SW,TSW-6A-2-16-T50
S2	E00683600B	SW,TSW-6A-2-16-T50
S3	E00683600B	SW,TSW-6A-2-16-T50
S4	E00683600B	SW,TSW-6A-2-16-T50
S5	E00683600B	SW,TSW-6A-2-16-T50
S6	E00683600B	SW,TSW-6A-2-16-T50
S7	E00683600B	SW,TSW-6A-2-16-T50
S8	E00683600B	SW,TSW-6A-2-16-T50
S9	E0156184	SW,SSSS212400 G
S10	E0143823	ENCODER,SRE-2431ST G
S11	E0144730	SW,SSSS213100 G
U1	E01406200A	LCD,KMC12864-F-02-SPC G
U2	S0065384	IC,SN74LV165APWR G
U3	S0065384	IC,SN74LV165APWR G
U4	S0065394	IC,SN74LV595APWR G
U5	S0080314	IC,TPS61170DRVR G
U6	S0064634	IC,NJM4580V-TE2 G
U7	S0081184	IC,NJW1194V G
U8	S0080284	IC,NJM2121M G
U9	E0156150	MIC,EM140 G
U10	S0081194	IC,AK4556VT-E2 G
U11	E0156150	MIC,EM140 G
U12	S0076064	IC,NJM2761RB2-G
U13	S0080284	IC,NJM2121M G
U15	S0064634	IC,NJM4580V-TE2 G
U16	S0071044	IC,BH31MA3WHFV-TR G
U17	S0081204	IC,NJU8754V-TE1 G
U18	S0080324	IC,TPA4411MRTJR G
VR1	R0186553	VR,XV010702G15C20K-3979 G

GATHER PCBA,INPUT DR100 G

REF.NO.	PARTS NO.	DESCRIPTION
	E95364900A	GATHER PCBA,INPUT DR100 G PCB,XLR DR100 G PCB,REMOTE DR100 G PCB,VR DR100 G
		PCB,XLR DR100 G
D1	S0075754	LED,SML-512UW(RED) G
D2	S0075754	LED,SML-512UW(RED) G
J1	E0156124	CONNECTOR,FH12-16S0.5SV G
J3	E0123990	JACK,XLR JY-5033A G
J4	E0143793	JACK,LGY3009-0200F G
J6	E0123990	JACK,XLR JY-5033A G
S1	E00683600B	SW,TSW-6A-2-16-T50
S2	E00683600B	SW,TSW-6A-2-16-T50
S3	E00683600B	SW,TSW-6A-2-16-T50
S4	E00683600B	SW,TSW-6A-2-16-T50
S5	E00683600B	SW,TSW-6A-2-16-T50
	M02973600A	PLATE,SPACER T1.5 DR100 G
	E95365100A	PCBA,REMOTE DR100 G
	E90365100B	PCB,REMOTE DR100 G
J2	E0102200	CONNECTOR,B 3B-ZR(LF) G
U1	S0081214	IC,RPMS1381-H19 G
		PCB,VR DR100 G
J5	E0102210	CONNECTOR,B 4B-ZR(LF)
VR1	R0200970	VAR RES,RK0972220COD G

Others Section

REF.NO.	PARTS NO.	DESCRIPTION
	E01502000A	MIC,EM135-M2S7H55B1-E G
	E0156160	SPEAKER,16-06 G
	E01563000A	FLAT CABLE,FFC50P DR100 G
	E01563100B	FLAT CABLE,FFC16P DR100 G
	E01563200A	HARN ASSY,SP-PNL DR100 G
	E01563300A	HARN ASSY,VR-MAIN DR100 G
	E01563400A	HARN ASSY,RMT-PNL DR100 G

4. Included Accessories

付属品

Included Accessories

REF.NO.	PARTS NO.	DESCRIPTION	REMARKS
	D01068501A	OWNERS MNL,(J) DR100 G [JEX]	
	D01068520A	OWNERS MNL,(E) DR100 G	
	D01068581A	OWNERS MNL,(F) DR100 G [E]	
	D01068580A	OWNERS MNL,(G) DR100 G [E]	
	D01068582A	OWNERS MNL,(I) DR100 G [E]	
	D01068583A	OWNERS MNL,(S) DR100 G [E]	
	T0016430	SD CARD,SD-M02G7R5W G	
	E0135680	USBB CABLE,CA3096080A37 G	
	M02967500A	SOFTCASE,DR100 G BATTERY,BP-L2 G	
	D01025800B	OWNERS MNL,(ALL) BP-L2 G	
	E01561700A	RMT CONT,RC-DR100 G	
	M02966300A	HOLDER ASSY,RC-DR100 G	
	M02966400A	HOLDER,RC-DR100 G	
	M02440800B	LENS LED VL-X5 G	
	M02974100A	SHEET,WINDOW RC-DR100 G	
	B00315708A	SCREW,FPP 2*8 FZB G	
	E95365300A	GATHER PCBA,RMT H DR100 G PCB,RMI H DR100 G	
D1	S0075754	LED,SML-512UW(RED) G	
J1	E0143793	JACK,LGY3009-0200F G	
U1	S0081214	IC,RPMS1381-H19 G	
	E01563500A	CABLE ASSY,RMT RC-DR100 G	
	E0155020	BATTERY,CR2025 G	
	M02974800A	COVER,WINDSCREEN DR100 G	

NOTES

- PC boards shown are viewed from parts side.
- Parts marked with * require longer delivery time.
- The parts with no reference number or no parts number in the exploded views are not supplied.
- As regards the resistors and capacitors, refer to the circuit diagrams contained in this manual.
- △ Parts marked with this sign are safety critical components. They must be replaced with identical components - refer to the appropriate parts list and ensure exact replacement.

- Parts of [] mark can be used only with the version designated.
[J] : JAPAN [US/C] : U.S.A./CANADA [K] : KOREA [E] : EUROPE
[UK] : U.K. [JEX] : JAPAN & ASIA [A] : AUSTRALIA [T] : TAIWAN
[CH] : CHINA [ETC] : U.S.A./CANADA/South America

注意

- プリント基板図は部品面を示しています。
- *印の部品は納期が若干かかります。
あらかじめご了承ください。
- 分解図に部番のない部品および品番のない部品は供給できません。
- 標準の抵抗、コンデンサーは省略してあります。
回路図を参照してください。
- △印は安全重要部品です。
交換する時は必ず指定の部品を使用してください。

- 仕向先
[J] : JAPAN [US/C] : U.S.A./CANADA [K] : KOREA [E] : EUROPE
[UK] : U.K. [JEX] : JAPAN & ASIA [A] : AUSTRALIA [T] : TAIWAN
[CH] : CHINA [ETC] : U.S.A./CANADA/South America